



ПОКРЫТИЯ ИЗ РЕЗИНОВОЙ КРОШКИ
КАТАЛОГ ПРОДУКЦИИ



ПРОФИЛЬ КОМПАНИИ

Начиная с 2005 года, торговый дом "АНДРАУС" оказывает профессиональные услуги в сфере строительства и ремонта. Мы предлагаем к покупке покрытия из резиновой крошки, которые характеризуются высокими эксплуатационными характеристиками: идеальное сцепление с обувью, высокий уровень амортизации и эластичности, влагоустойчивость. Все это и многое другое открывает широкий спектр применения покрытий: детские площадки, школы, спортивные залы, стадионы, дорожки в саду, экопарковки и др.

РЕЗИНОВЫЕ РУЛОННЫЕ ПОКРЫТИЯ

Резиновое покрытие — прекрасная альтернатива жестким материалам, применяющимся для организации напольного или наземного настила. Отличительная особенность данного решения заключается в том, что при необходимости вы легко подберете вариант покрытия как для улицы, так и для закрытых помещений. В частности, речь идет, конечно же, о так называемом рулонном исполнении. Всего за несколько минут вы сможете организовать импровизированную площадку идеально подходящую для занятий абсолютно любыми видами спорта. **Рулонное покрытие из EPDM крошки** - это комфорт, безопасность, прочность, долговечность и простота в уходе. В результате, оно получило очень широкое применение.



Рулонное покрытие из EPDM крошки

Плотность: 1400 кг/м³

Толщина: 4 мм, 6 мм, 8 мм, 10 мм

Цвет: бежевый, белый, болотный, голубой, желтый, зелёный, изумрудный, красный, лососевый, оранжевый, серый, синий, терракотовый, фиолетовый



РЕЗИНОВЫЕ РУЛОННЫЕ ПОКРЫТИЯ

Цветные рулонные маты - это покрытия, состоящие из двух слоёв измельчённой резиновой крошки. Крошка содержит гранулы размером всего лишь от 1,5 до 5 мм. В нижнем слое используется чёрная крошка, а в верхнем – цветная. Вдобавок, покрытие можно приобрести как в виде плитки, так и в рулонах.

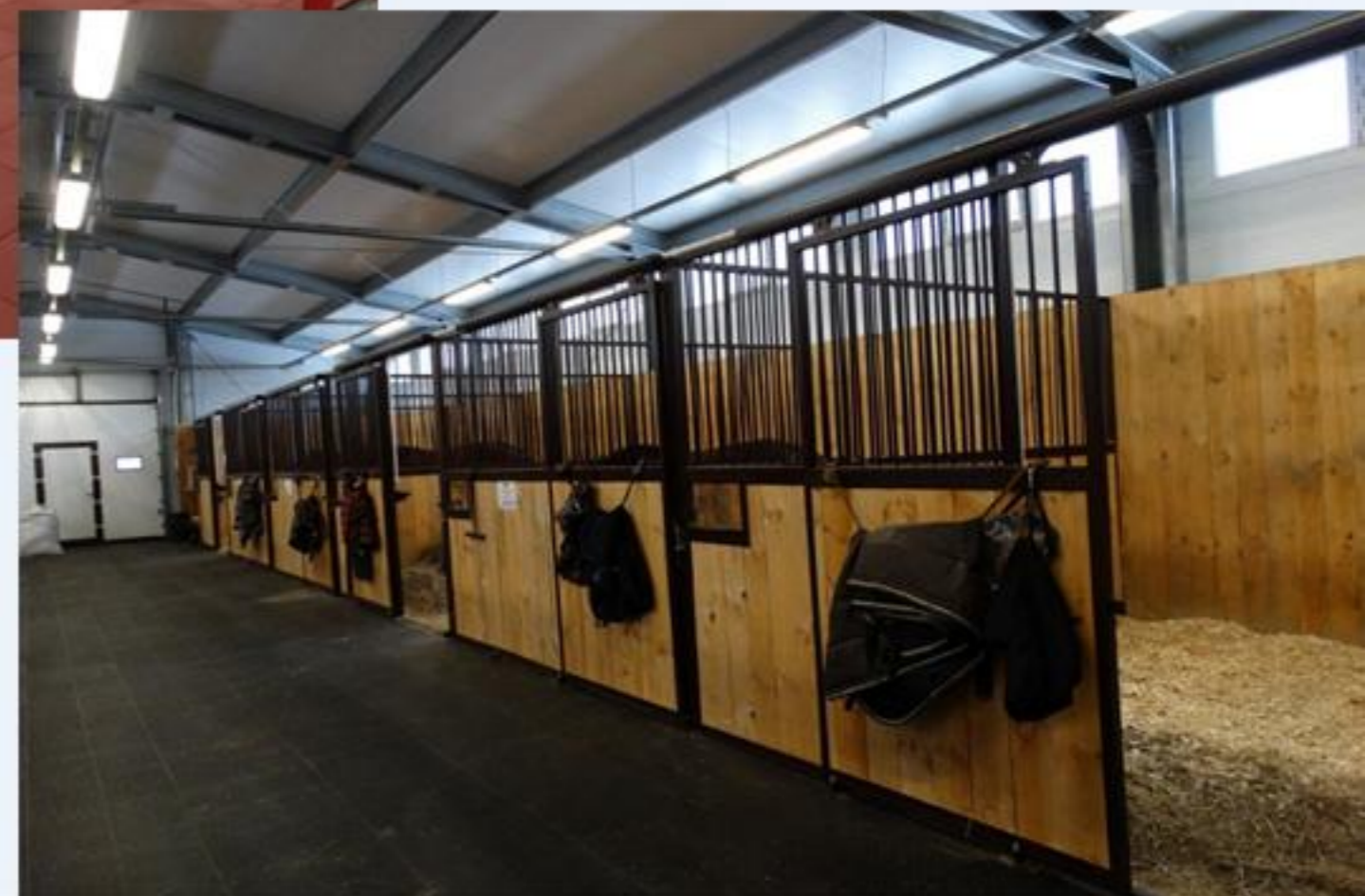


Цветные рулонные маты

Плотность: 900 кг/м³, 1000 кг/м³

Толщина: 6 мм, 8 мм, 10 мм, 12 мм, 14 мм, 16мм, 18 мм, 20 мм, 40 мм

Цвет: бежевый, белый, болотный, голубой, желтый, зелёный, изумрудный, красный, лососевый, оранжевый, серый, синий, терракотовый, фиолетовый



РЕЗИНОВЫЕ РУЛОННЫЕ ПОКРЫТИЯ



Резиновые рулонные покрытия РЕГУПОЛ

Ширина рулона: 1250 мм

Длина рулона: до 80 м

Толщина: 6 мм, 8 мм, 10 мм, 13 мм

Цвет: черный, серый с черным, смесь других цветов

Насыщенность цвета: 15%, 30%, 50%, 70%, 100%

Плотность: 850 кг/м³

Прочность: ок. 20 Н/мм²

Ударостойкость: SF=12 mm

Скольжение: GV-GW=0.51

Группа воспламеняемости: В2 (умеренновоспламеняемые)

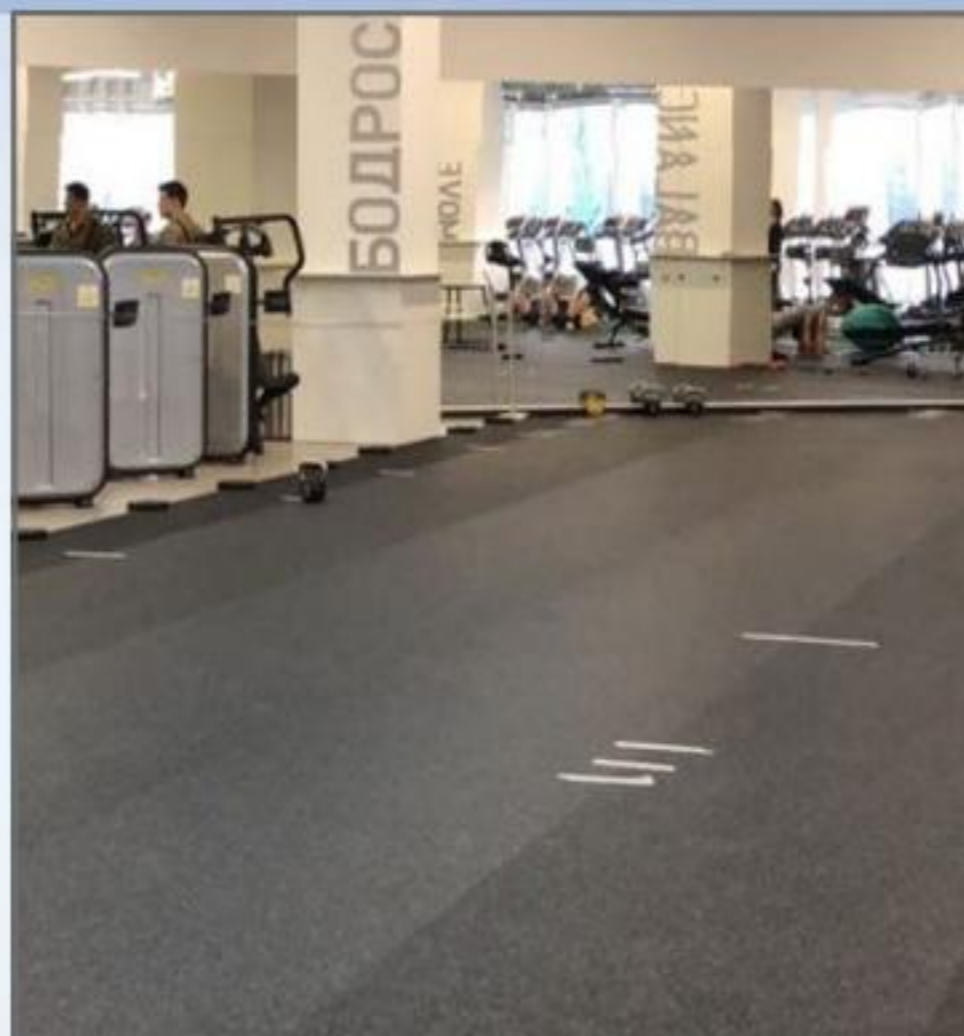
Коэффициент дымообразования: Д3 (с высокой дымообразующей способностью)

Показатель токсичности: Т2 (умеренноопасные)

Скорость распространения пламени: РП2 (слабораспространяющие)

Класс пожарной опасности материала: КМ3

Устойчивость к температурным изменениям: от -40 °С до +120 °С



Покрытие **Регупол** отличается особой прочностью, устойчивостью к различного вида нагрузкам, долговечностью - срок службы такого покрытия исчисляется десятками лет.



РЕЗИНОВАЯ ПЛИТКА

Тротуарная полимерная плитка представляет собой современный строительно-облицовочный материал, применяющийся для обустройства пешеходных зон и дорожек в самых разнообразных климатических условиях. Амортизирующие способности искусственного полимера позволяют строительному изделию выдерживать гораздо более серьезные нагрузки, включая критические перепады температур и воздействие агрессивных химических составов.

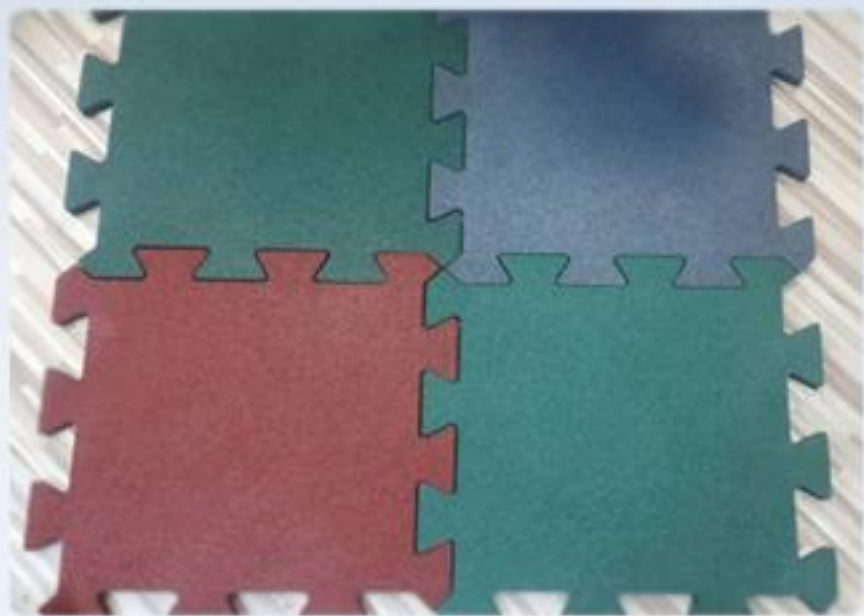


Тротуарная полимерная плитка

Вид: квадрат, кирпич, ромб
Цвет: черный



РЕЗИНОВАЯ ПЛИТКА



Резиновая плитка "Пазл"

Размер: 455 x 455 мм

Толщина: 10 мм, 16 мм, 20 мм, 30 мм, 40 мм

Вид: верхний слой из EPDM крошки, с верхним пигментным слоем

Плотность: 850 кг/м³

Цвет: зеленый, красный, синий, желтый, оранжевый, серый, черный, белый, коричневый

Применение: для твердых оснований, для сыпучих оснований

Температура использования, °С: от -45 до +60

Прочность: срок эксплуатации не менее 10 лет.

Среди большого ассортимента покрытий, изготовленных из резиновой крошки, стоит выделить плитку «Пазл». Это многофункциональное покрытие, которое используется для оформления площадок на улице, декорирования пола в закрытых и полужакрытых помещениях. Она обладает хорошими шумоизоляционными свойствами. Проста в уходе - удалить грязь позволяет обычная вода и моющие средства.



РЕЗИНОВАЯ ПЛИТКА

Резиновая плитка "Трансформер" предназначена для большинства типов промышленных, коммерческих и жилых помещений с высокой степенью нагрузки. Благодаря специальному составу плиты обладают высоким сопротивлением к ультрафиолетовому излучению, озоновому и тепловому старению. Благодаря удобной защёлке монтаж может производиться самостоятельно, образуя сплошной настил. Не требуется дополнительных материалов (инструментов, клея и т.д.)



Резиновая плитка "Трансформер"

Размер: 500 x 500 мм

Толщина: 16 мм

Вес: 6 кг

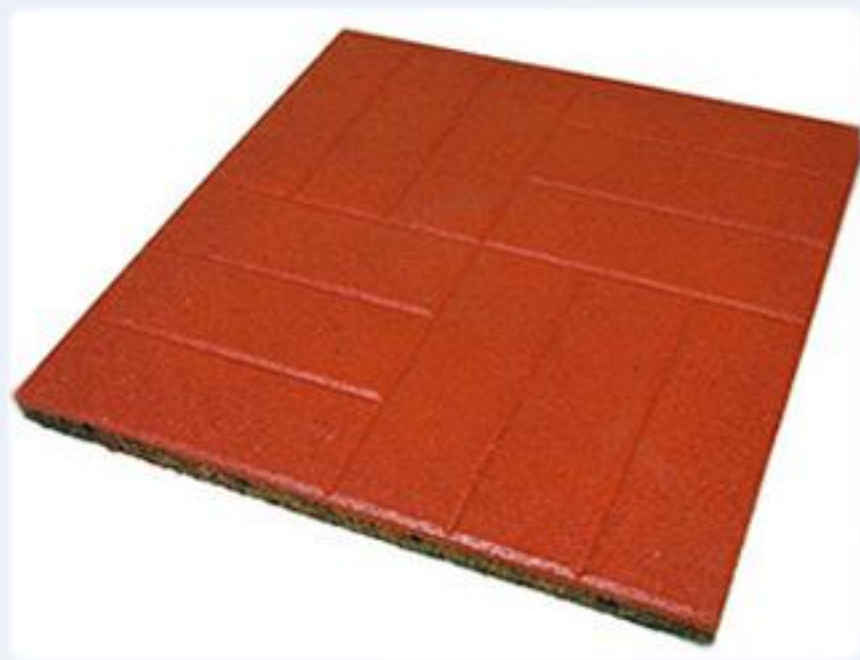
Температура использования, °С: от -45 до +90

Прочность: высокая стойкость к истиранию



РЕЗИНОВАЯ ПЛИТКА

Резиновая тротуарная плитка "Брусчатка" на 90% состоит из резиновой крошки импортного производства – сертифицированного сырья. Оно безопасно, так как не содержит вредных веществ. Укладка тротуарной плитки из резиновой крошки отличается простотой. На предварительно подготовленное основание наносится полиуретановое связующее. Оно обеспечивает прочную фиксацию плитки и длительный срок её службы. При необходимости поврежденные элементы можно демонтировать и менять.



Резиновая тротуарная плитка "Брусчатка"

Размер: 500 x 500 мм

Толщина: 16 мм, 20 мм, 30 мм, 40 мм

Цвет: белый, желтый, зеленый, коричневый, красный, оранжевый, синий, серый, черный

Материал: 90% резиновая крошка зарубежного производства

Плотность: 850 кг/м³

Температура использования, °С: от -45 до +60

Прочность: срок эксплуатации не менее 10 лет



РЕЗИНОВАЯ ПЛИТКА



Травмобезопасная резиновая плитка "Мозаика"

Размер: 500 x 500 мм

Толщина: 40 мм

Цвет: белый, желтый, зеленый, коричневый, красный, оранжевый, синий, серый, черный

Материал: 90% резиновая крошка зарубежного производства

Плотность: 850 кг/м³

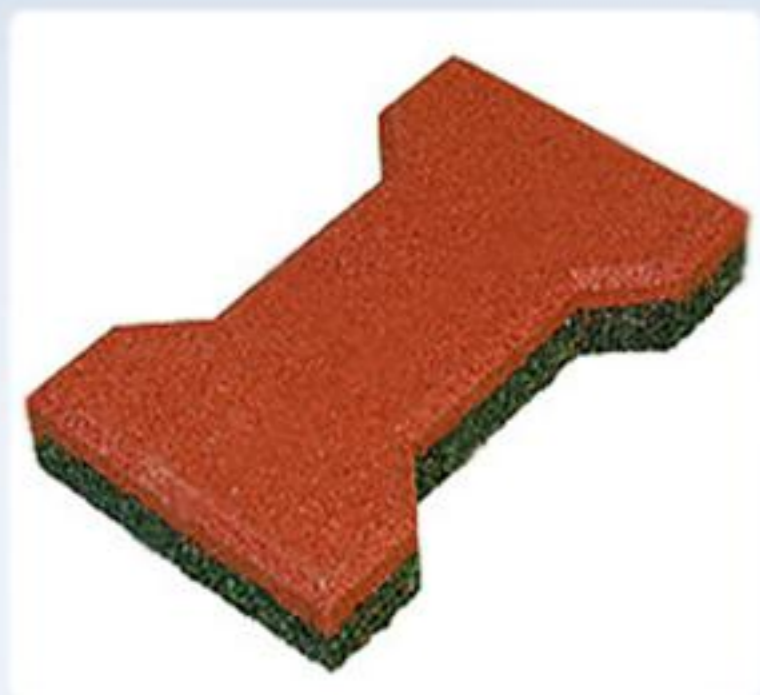
Температура использования, °С: от -45 до +60

Прочность: срок эксплуатации не менее 10 лет



Травмобезопасная резиновая плитка "Мозаика" – это материал нового поколения, который постепенно вытесняется более старые покрытия, и завоевывает популярность в различных сферах. Использоваться подобное покрытие может в различных регионах с любыми климатическими условиями. Обусловлено это тем, что при критически низких и высоких температурах материал не деформируется, не утрачивает своих первоначальных характеристики и товарного вида.

РЕЗИНОВАЯ ПЛИТКА



Травмобезопасная резиновая брусчатка "Катушка"

Размер: 200 x 100 мм

Толщина: 20 мм, 40 мм

Цвет: белый, желтый, зеленый, коричневый, красный, оранжевый, синий, серый, черный, а также миксы разных цветов

Материал: 90% резиновая крошка зарубежного производства

Плотность: 850 кг/м³

Температура использования, °С: от -45 до +60

Прочность: срок эксплуатации не менее 10 лет



РЕЗИНОВАЯ ПЛИТКА



Травмобезопасная резиновая плитка "Мозаика"

Размер: 200 x 100 мм

Толщина: 20 мм, 40 мм

Цвет: белый, желтый, зеленый, коричневый, красный, оранжевый, синий, серый, черный

Материал: 90% резиновая крошка зарубежного производства

Плотность: 850 кг/м³

Температура использования, °С: от -45 до +60

Прочность: срок эксплуатации не менее 10 лет



Травмобезопасная резиновая брусчатка «Кирпич» – это популярное покрытие. Оно отличается универсальностью в использовании и достаточно простым монтажом. Брусчатка, изготовленная из резиновой крошки, зарекомендовала себя с лучшей стороны. Это покрытие все чаще украшает дорожки в общественных парках и скверах, частных садах.

РЕЗИНОВАЯ ПЛИТКА

Травмобезопасная резиновая плитка для сыпучих оснований создана для благоустройства площадок для детей, спортивных площадок, общественных мест, улиц. Плитки доступны в различных цветовых решениях, как с верхним пигментным слоем, так и с слоем из EPDM крошки. Резиновое покрытие крепится к предварительно подготовленной поверхности с помощью полиуретанового связующего. Плитке легко можно придать нужную форму.



Травмобезопасная резиновая плитка

Размер: 500 x 500 мм

Толщина: 16 мм, 20 мм, 30 мм, 40 мм

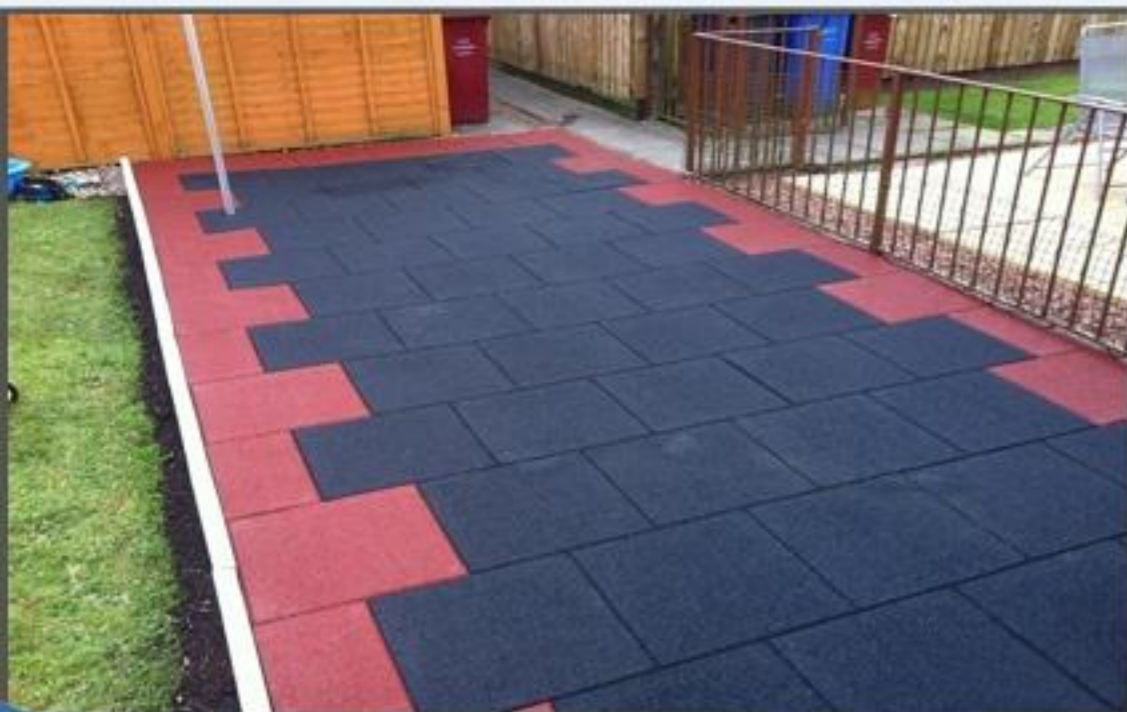
Цвет: белый, желтый, зеленый, коричневый, красный, оранжевый, синий, серый, черный

Применение: для твердых и сыпучих оснований
Материал: 90% резиновая крошка зарубежного производства

Плотность: 850 кг/м³

Температура использования, °C: от -45 до +60

Прочность: срок эксплуатации не менее 10 лет



БЕСШОВНОЕ ПОКРЫТИЕ ИЗ РЕЗИНОВОЙ КРОШКИ

Резиновая крошка в гранулах - обладает внушительным списком достоинств. Объясняется это тем, что покрышки для автомобилей разных марок и моделей производятся из высококачественных материалов, так как они ежедневно выдерживают большие нагрузки. Разумеется, что при производстве изделий из резиновой крошки используется специальное оборудование. Например, для изготовления бесшовных покрытий применяются специальные миксеры, предназначенные для смешивания крошки, полиуретанового клея и пигмента. Приобрести резиновую крошку по самым выгодным ценам предлагает наша компания.



Резиновая крошка в гранулах

Фракция: 0,8-4 мм

Ширина: 300 мм



БЕСШОВНОЕ ПОКРЫТИЕ ИЗ РЕЗИНОВОЙ КРОШКИ



Цветная резиновая крошка

Цвет: голубой, жёлтый, зелёный чай, ярко-зелёный, темно-зелёный, темно-красный, кирпичный, оранжевый, песочный, рыжий, серый, синий, сиреневый, фиолетовый

Расфасовка: мешок 25 кг

Минимальный заказ: 20 мешков (500 кг)

Цветная резиновая крошка – это переработанная резина, окрашенная в различные цвета с помощью экологически чистых пигментов. Её используют на открытых городских площадках, в помещениях, а также для отдельных ландшафтных элементов. Монтаж цветной крошки из резины чаще всего происходит наливным способом. Такой способ позволяет добиться идеально гладкой поверхности. Для фиксации клеевой массы требуется 4-6 часов. Однако полное застывание клея и резиновой крошки происходит через 48 часов.



БЕСШОВНОЕ ПОКРЫТИЕ ИЗ РЕЗИНОВОЙ КРОШКИ



Бесшовное покрытие из резиновой крошки двухслойное (сэндвич)

Размер: 1000 x 1000 мм

Толщина: 15 мм, 20 мм

Цвет: зелёный, красный, жёлтый, синий, оранжевый, серый, белый, чёрный, коричневый

Температура использования, °С: от -45 до +60

Прочность: срок эксплуатации не менее 10 лет



Сегодня при строительстве спортивных комплексов все чаще используются материалы нового поколения. Наибольшей популярностью пользуется **бесшовное покрытие из резиновой крошки двухслойное (сэндвич)**. Оно отличается доступной ценой и отличными эксплуатационными характеристиками. К списку достоинств стоит отнести достаточно простой и быстрый процесс монтажа.

БЕСШОВНОЕ ПОКРЫТИЕ ИЗ РЕЗИНОВОЙ КРОШКИ



Бесшовное покрытие из резиновой крошки стандартное однослойное

Размер: 1000 x 1000 мм

Толщина: 10 мм, 15 мм, 20 мм

Цвет: зелёный, красный, жёлтый, синий, оранжевый, серый, белый, чёрный, коричневый

Температура использования, °С: от -45 до +60

Прочность: срок эксплуатации не менее 10 лет



БЕСШОВНОЕ ПОКРЫТИЕ ИЗ РЕЗИНОВОЙ КРОШКИ

EPDM крошка активно используется для производства всего, что нуждается в свойствах высококачественного натурального каучука. EPDM материал считается очень выгодным, ведь его себестоимость крайне мала. На сегодняшний день его производство может вестись самыми разнообразными способами, в том числе при помощи рециркуляции вторсырья. Сама крошка экологически безопасна, что подтверждается соответствующими исследованиями, зафиксированными в ряде официальных бумаг.



EPDM крошка

Вес: 1 кг

Расфасовка: 1 кг, 30 кг

Материал: каучук

Фракция: 1,0-3,0 мм, 1,0-3,5 мм, 0,5-1,5 мм

Твердость: 60 ± 5 °Sh A

Плотность: $1,60 \pm 0,03$ г/см³

Содержание каучука: min 20%

Горючесть: доступен материал класса Cfl-s1

Цвет: белый, жёлтый, зелёный, красный, оранжевый, розовый, серый, синий, терракотовый, фиолетовый



БЕСШОВНОЕ ПОКРЫТИЕ ИЗ РЕЗИНОВОЙ КРОШКИ



Бесшовное покрытие из EPDM крошки

Размер: 1000 x 1000 мм

Толщина: 10 мм

Цвет: белый, жёлтый, зелёный, коричневый, красный, оранжевый, серый, синий, чёрный

Покрытие из EPDM крошки по причине многочисленных достоинств получило сегодня широкое распространение в строительной отрасли. Оно используется при строительстве: площадок под все игровые виды спорта, хоккейных коробок, кортов для тенниса, тротуаров, дорожек для бега, площадок для детей в общественных дворах, на территории детских садов и школ, бассейнов, причалов и палуб, тренажерных залов и прочего.

ИЗДЕЛИЯ ИЗ РЕЗИНОВОЙ КРОШКИ



Плинтус для резинового покрытия

Размер: 1000 x 20 x 80 мм

Толщина: 40 мм

Цвет: одноцветный, несколько цветов на выбор

Дизайн современных помещений изобилует разнообразием декоративных материалов. Трудности могут возникнуть при декорировании стыка между стеной и полом (потолком). Но решение было найдено – **гибкий плинтус**. Гибкие плинтусы, выполненные из резиновой крошки, вытесняют аналогичные изделия из дерева или твердого пластика. С его помощью можно оформить стук между резиновым покрытием и стеной.



ИЗДЕЛИЯ ИЗ РЕЗИНОВОЙ КРОШКИ

Обязательным атрибутом при оформлении дорог, парковочных и садовых зон является специальное ограждение. С лучшей стороны зарекомендовали себя бордюры, изготовленные из резиновой крошки. Этот вариант отличается оптимальным соотношением «цена-качество». Мы предлагаем к покупке бордюры, изготовленные из резиновой крошки импортного производства, отвечающие необходимым характеристикам.



Резиновый бордюр

Размер: 500 x 200 x 48 мм, 1000 x 200 x 80 мм,
1500 x 120 x 110 мм

Цвет: белый, жёлтый, зелёный, коричневый, красный,
оранжевый, серый, синий, чёрный

Материал: 90% резиновая крошка зарубежного производства

Температура использования, °С: от -45 до +60

Плотность: 850 кг/м³

Прочность: срок эксплуатации не менее 10 лет



ИЗДЕЛИЯ ИЗ РЕЗИНОВОЙ КРОШКИ



Резиновые парковочные столбики

Размер: 700 x 100 мм

Диаметр основания: 170 мм

Анкер: 12 мм

Цвет: белый, жёлтый, зелёный, коричневый, красный, оранжевый, серый, синий, чёрный



ИЗДЕЛИЯ ИЗ РЕЗИНОВОЙ КРОШКИ



Противоскользящая резиновая ступень

Размер: 500 x 500 мм

Толщина: 20 мм

Выступ: 40 мм

Материал: 90% резиновая крошка
зарубежного производства

Температура использования, °С: от -45 до +60

Плотность: 850 кг/м³

Прочность: срок эксплуатации не менее 10 лет

Цвет: белый, жёлтый, зелёный, коричневый,
красный, оранжевый, серый, синий, чёрный

Цена за погонный метр



Противоскользящая резиновая ступень сегодня используется как в местах общественного пользования, так и в частных дворах. Объяснить спрос можно тем, что данный элемент гарантирует безопасное перемещение при любых погодных условиях. Для исключения подобной ситуации используются резиновые накладки, выполненные из крошки импортного производства.



Однокомпонентный полиуретановый клей

Расфасовка: 1 кг, 8,1 кг, 11 кг, 13 кг, 13,7 кг, 20 кг, 200 кг

Вид: клей для линолеума, однокомпонентное связующее для камня и щебня, однокомпонентное связующее для резиновой крошки, однокомпонентное связующее для сип-панелей

Внешний вид материала: вязкая полупрозрачная бесцветная жидкость

Плотность: $1,06 \pm 0,03$ кг/л

Содержание нелетучих веществ: 97%

Применение: для резиновой крошки, для камня и щебня, для линолеума, для SIP-панелей



РАСХОДНЫЕ МАТЕРИАЛЫ



Двухкомпонентный полиуретановый клей поможет удобно, быстро и качественно приклеить рулонное покрытие и плитку из резиновой крошки к различным основаниям. После отверждения клеевое соединение прочное, невспененное, водо- морозостойкое, что позволит Вам быть уверенным на все 100 % в качестве уложенного покрытия.

Двухкомпонентный полиуретановый клей

Расфасовка: 1 кг, 8,1 кг, 11 кг, 13 кг, 13,7 кг, 20 кг, 200 кг

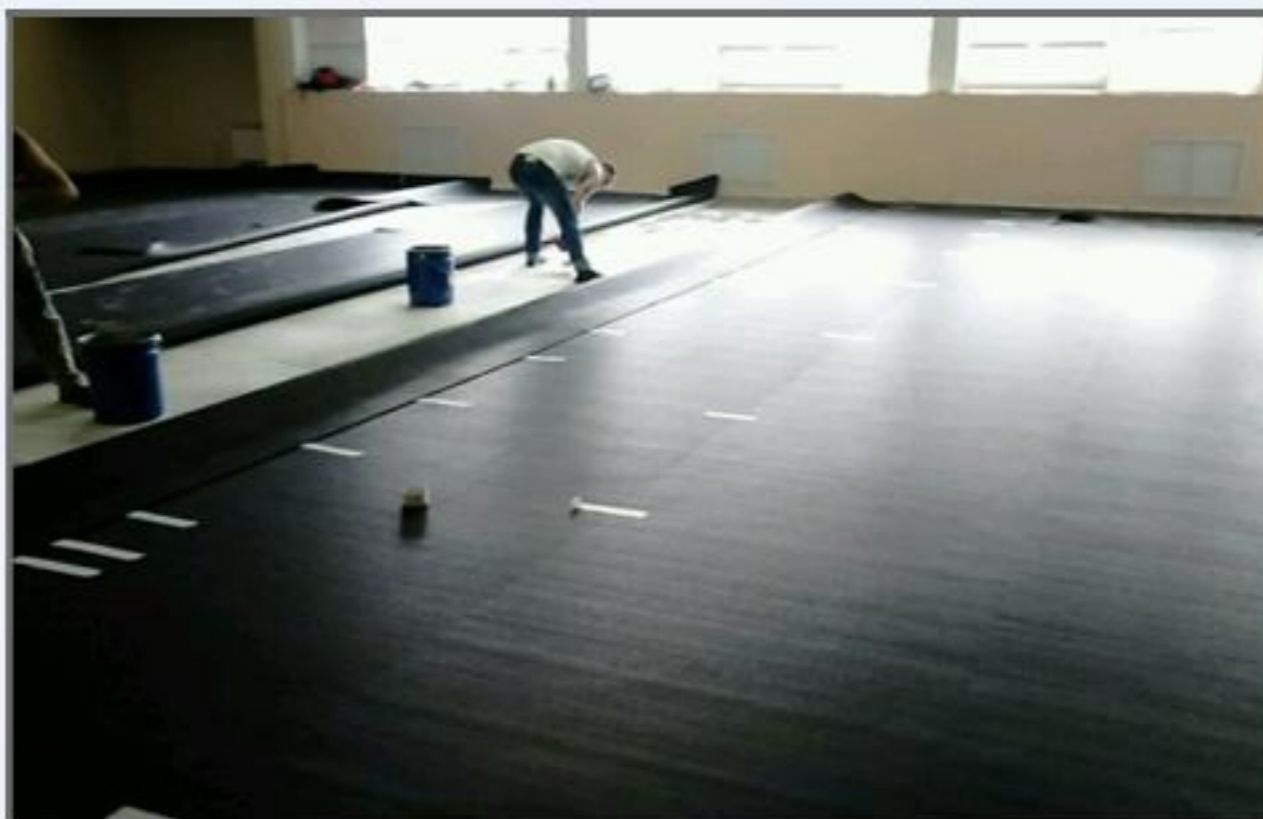
Вид: двухкомпонентное связующее для камня и щебня, двухкомпонентный клей для резиновых покрытий, клей для искусственной травы (Германия), клей для искусственной травы (Россия), клей для искусственной травы и резиновых покрытий

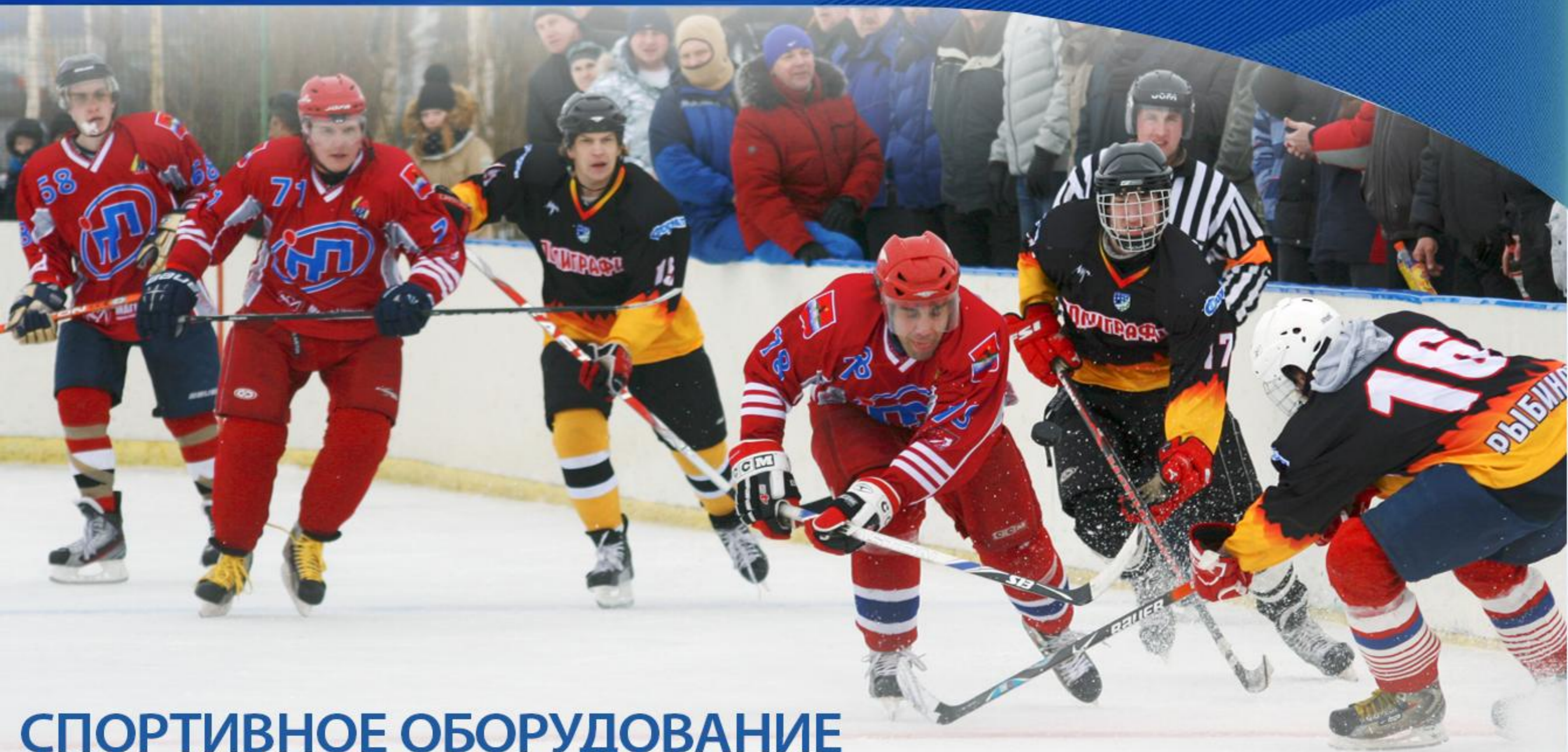
Внешний вид материала: коричневая маловязкая жидкость

Плотность: 1,67 г/см³

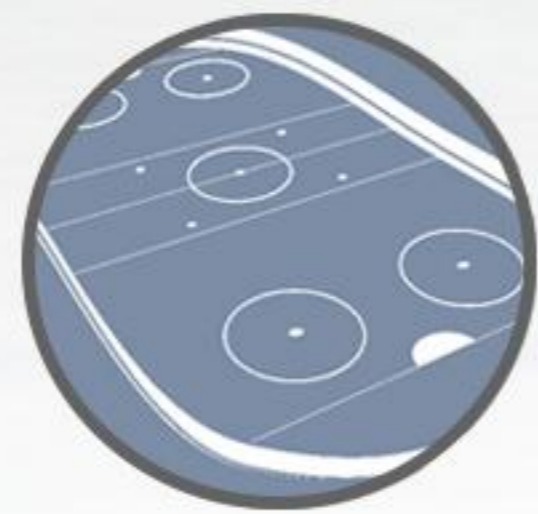
Расход: 800 – 1000 г/м²

Применение: для резиновых и рулонных покрытий, для искусственной травы, для камня и щебня

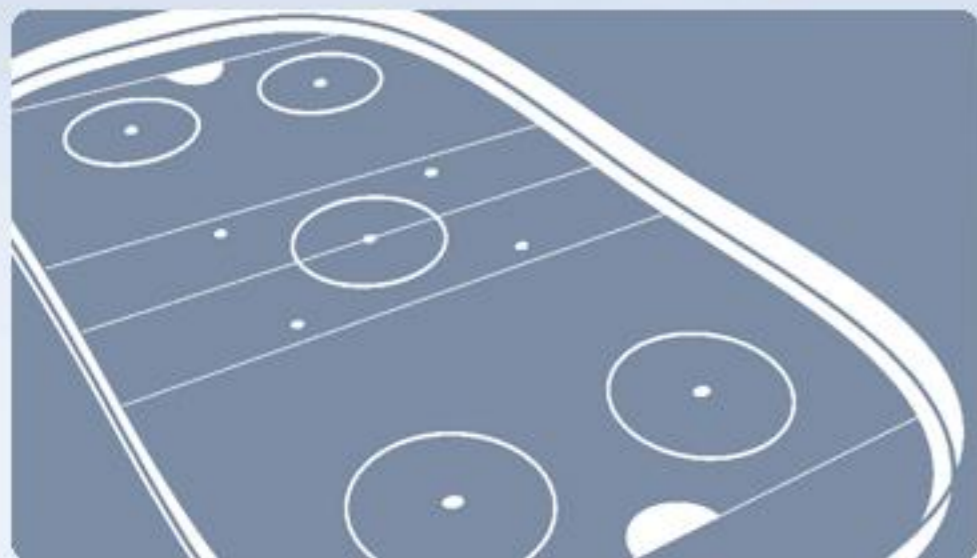




СПОРТИВНОЕ ОБОРУДОВАНИЕ И ИНВЕНТАРЬ



ХОККЕЙНЫЕ КОРОБКИ



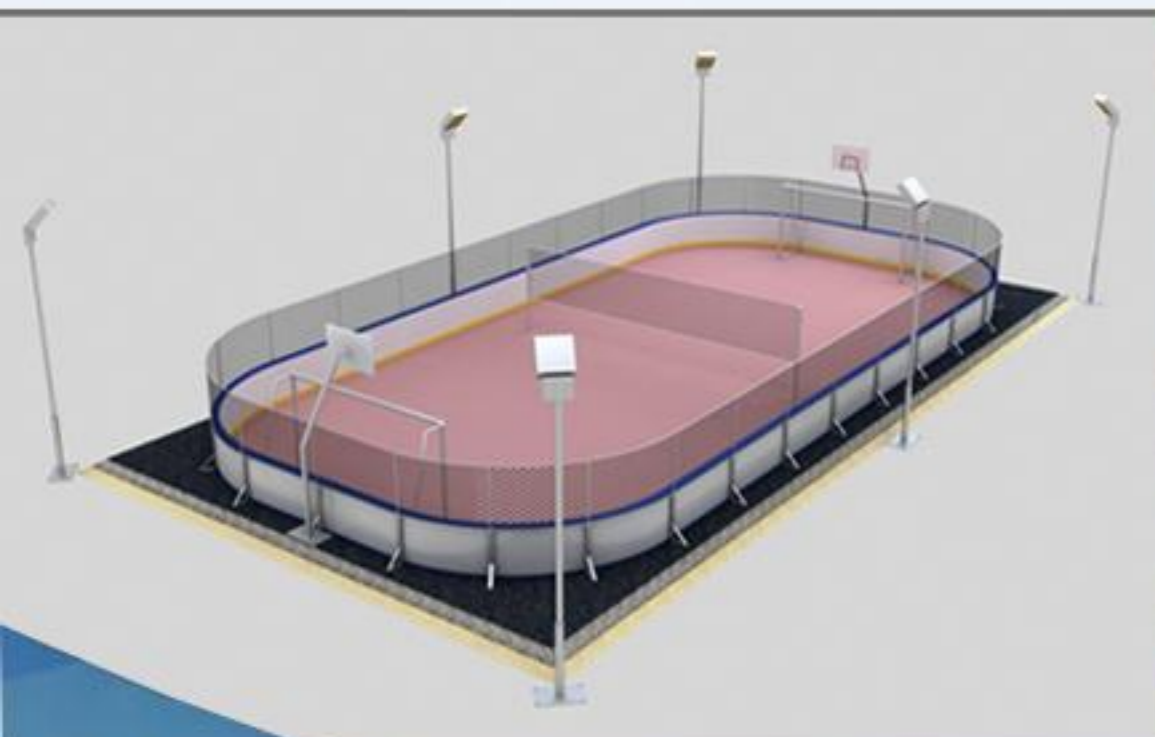
Стандартные размеры хоккейных кортов

60×30 м – большая площадка европейского стандарта;

61×25 м – площадка формата НХЛ;

20×40 м – малая площадка европейского стандарта.

Наша компания изготавливает качественные хоккейные коробки по невысоким ценам. Возможна легкая замена отдельных элементов борта (отбойник, перила и сам щит). Профильные трубы 50×25 толщиной 1,5 мм обеспечивают большую жесткость конструкции. Наличие П-образного поручня шириной 60 мм из ПНД позволяет исключить попадание влаги между стеклопластиковой панелью и стальной рамой. Ограждение из сетки-рабицы (опция) имеет возможность съема/замены отдельных щитов без потери жесткости за счет специальной конструкции крепления. Конструкции бортов проходят детальный контроль, что позволяет достичь наилучшего качества. В свою очередь, благодаря тому, что хоккейный корт состоит из мобильных секций, и их количество и длина могут варьироваться, возможна сборка коробок любого размера. Это позволяет устанавливать наши корты в местах с различной свободной площадью. В стандартный комплект хоккейного корта входит: борта, опоры, две калитки для выхода игроков на лед, технологические ворота для въезда техники. Дополнительными опциями являются защитная оцинкованная сетка-рабица, заградительная капроновая сетка, стойки освещения.



ХОККЕЙНЫЕ КОРОБКИ



Хоккейные коробки из стеклопластика

Толщина панели: 7 мм
Высота панели: 1220 мм
Длина панели: 2440 мм

Хоккейные коробки из стеклопластика — лучшее соотношение цена-качество. Панели крепятся на металлические сварные рамы из профильной трубы 50×25×1,5 мм. Примыкание стеклопластика (фанеры) к стальной раме осуществляется оцинкованными саморезами. Все детали крепежа (болты, гайки, шайбы) оцинкованы. В нижней части борта усилены стеклопластиковой пластиной желтого цвета (отбойник) толщиной 7 мм и шириной 200 мм, которая крепится к панели с помощью соединения болт-гайка. В верхней части борта П-образный поручень шириной 60 мм синего цвета из полиэтилена низкого давления (ПНД). Поручень крепится к стеклопластиковой панели оцинкованными саморезами. В состав хоккейных бортов входят усиленные калитки для игроков (2 шт) шириной 900 мм с самозакрывающимся замком и технологические ворота распашного типа шириной 4880 мм с двухрамным засовом. Для удобства открывания створки ворот оснащены откатными роликами.



ХОККЕЙНЫЕ КОРОБКИ

Хоккейные коробки из фанеры – это наилучший бюджетный вариант. Они удовлетворяют всем требованиям современной ледовой площадки. Облицовка борта выполняется из фанеры повышенной водостойкости ФСФ ГОСТ 8673-93, покрытой уретано-алкидным яхтенным лаком, который содержит защитный компонент от УФ-излучения, или ламинированной фанеры ГОСТ 53920-2010, 1 сорта. В нижней части борта усилены фанерной пластиной желтого цвета (отбойник) толщиной 9 мм и шириной 200 мм, которая крепится к панели с помощью соединения болт-гайка. В верхней части борта П-образный поручень шириной 60 мм синего цвета из полиэтилена низкого давления (ПНД). Борты хоккейной коробки выдерживают температурный режим окружающей среды от -50 C° до $+50\text{ C}^{\circ}$.



Хоккейные коробки из фанеры

Толщина панели: 9 мм
Высота панели: 1220 мм
Длина панели: 2440 мм



ХОККЕЙНЫЕ КОРОБКИ

Наша компания предлагает несколько типов **крепления хоккейного корта:**

- **треугольные опоры** из профильной трубы 50×25 мм, толщиной 2 мм. Высота опор составляет 600мм. Прижим опор осуществляется с помощью анкерных болтов (бетон) или уголка 35×35×4 мм (грунт, асфальт), который забивается в землю на глубину 800 мм.
- **вертикальные опоры** из профильной трубы 50×50 мм, толщиной 3мм. Высота опор составляет 600мм. Прижим опор осуществляется с помощью анкерных болтов (бетон) или путем их бетонирования на глубину 600 мм (при этом способе общая длина опоры составляет 1200мм).



Ограждение представляет собой панели из стального уголка 35×35 мм с заполнением из оцинкованной сетки-рабицы с ячейкой 45×45 мм. Сетка-рабица имеет размеры 1500×2440 мм. Толщина прутка 2 мм. Секции ограждения скрепляются между собой с помощью вертикальной стойки, которая позволяет увеличить жесткость конструкции и улучшить внешний вид ограждения. За счет данной специальной конструкции крепления ограждение из сетки-рабицы имеет возможность съема/замены отдельных секций без потери жесткости. Также, ТД «Андраус» может предложить различные типы защиты поверхности металлических элементов: нанесение грунтовки, покраска эмалью, нанесение полимерно-порошкового покрытия, оцинковка, анодирование.



СПОРТИВНЫЕ ПЛОЩАДКИ



Спортивные площадки предназначены для ограничения мест игр и занятия спортом взрослых и детей. В настоящее время получили широкое распространение универсальные спортивные площадки, которые позволяют заниматься спортом круглогодично: летом это футбол, баскетбол, волейбол, зимой-хоккей. Основанием для универсальных площадок, как правило, служит монолитное резиновое покрытие, искусственная трава или гранитный отсев. Ограждение подобных площадок представляет собой сварные конструкции из труб (профильных или круглых), сетку-рабицу, сварные заборы из прутка или просто хоккейный корт. ТД «Андраус» производит два вида универсальных спортивных площадок: **спортивная площадка на основе хоккейного корта и спортивная площадка с установленным решетчатым ограждением.**

Универсальная спортивная площадка на основе хоккейного корта

Этапы строительства:

1. земляные работы по вертикальной планировке площадки;
2. устройство оснований из песка (толщина 150 мм);
3. устройство оснований из щебня (толщина 150 мм);
4. устройство асфальтовой площадки (2 слоя асфальта, общей толщиной 100 мм);
5. устройство асфальтовой площадки под контейнеры и туалеты;
6. установка хоккейного корта;
7. устройство водоотводных каналов;
8. установка 6 мачт освещения (длина 6 м) с двумя прожекторами мощностью 400 Вт;
9. установка помещений контейнерного типа для хозяйственных нужд;
10. установка биотуалетов;
11. укладка монолитного резинового покрытия и нанесение разметки;
12. установка ворот для минифутбола, баскетбольных и волейбольных стоек.



СПОРТИВНЫЕ ПЛОЩАДКИ

Универсальная спортивная площадка для баскетбола, волейбола и мини-футбола с ограждением

Этапы строительства:

1. земляные работы по вертикальной планировке площадки;
2. устройство оснований из песка (толщина 150 мм);
3. устройство оснований из щебня (толщина 150 мм);
4. устройство асфальтовой площадки (2 слоя асфальта общей толщиной 100 мм);
5. установка ограждения площадки (решетки сделаны из профильной трубы 40×40 мм). По длинным сторонам стойки сделаны из трубы 80×40 мм и их высота составляет 3 м. По коротким сторонам стойки сделаны из трубы 80×80 мм и их высота составляет 4 м. По коротким сторонам над воротами устанавливаются баскетбольные щиты;
6. укладка монолитного резинового покрытия и нанесение разметки;
7. установка ворот для минифутбола и волейбольных и волейбольных стоек;
8. установка информационного щита.

Компания ТД «Андраус» может предложить как полную установку спортивной площадки, включающую перечисленные этапы, так и проведение отдельных этапов по желанию заказчика.



СПОРТИВНЫЕ ПЛОЩАДКИ

Неотъемлемой частью спортивной площадки является ее ограждение.

Мы предлагаем следующие типы ограждений:

- **ограждение спортивной площадки решетчатое (высота 3 и 4 м).**

Решетки сделаны из профильной трубы 40×40 мм, которая заключена в рамку из уголка 32×32×2 мм. Промежуточные опорные стойки сделаны из профильной трубы 80×40×3 мм. Решетки крепятся к вертикальным стойкам с помощью болтового соединения. Все металлоконструкции покрашены полимерно-порошковой краской синего или желтого цвета;

- **ограждение спортивной площадки сетчатое (высота 3 и 4 м).**

Решетки представляют собой рамку из уголка 32×32×2 мм, к которой приварена оцинкованная сетка-рабица с ячейкой 50×50×3 мм.

Промежуточные опорные стойки сделаны из профильной трубы 80×40×3 мм или цилиндрической 2-х дюймовой трубы толщиной 3 мм.

Решетки крепятся к вертикальным стойкам с помощью болтового соединения. Все металлоконструкции покрашены полимернопорошковой краской синего цвета;

- **ограждение спортивной площадки сетчатое, сварная сетка**

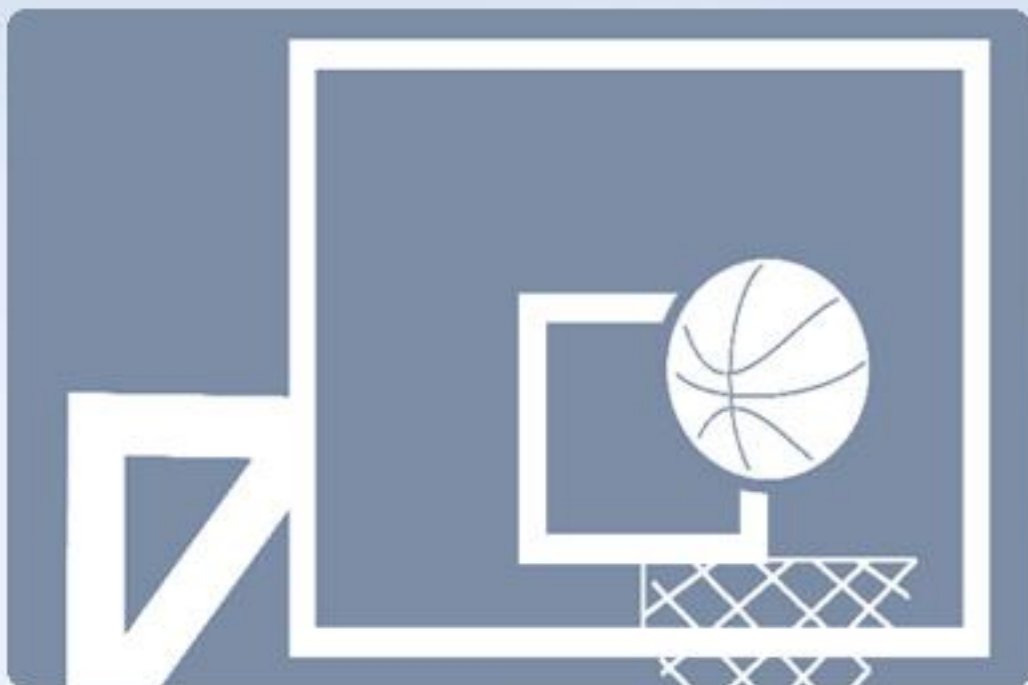
(высота 3 и 4 м). Данный тип ограждения изготовлен из сварных

оцинкованных панелей, имеющих полимерное нанокерамическое покрытие.

Столбы забора также защищены горячим оцинкованием с полимерным покрытием. Срок службы защитного сварного забора составляет не менее 20 лет. Монтаж сетчатого ограждения не требует применения дополнительного оборудования и обладания специальными навыками.



СПОРТИВНЫЙ ИНВЕНТАРЬ



Наша компания производит спортивный инвентарь практически для любого вида спорта (хоккея, футбола, баскетбола, волейбола, тенниса), а также уличные тренажеры, воркаут. Используя спортивное оборудование, произведенное нами, вы можете заниматься многими видами спорта и достигать наивысших целей.

Баскетбольные стойки

В комплект входят: опора (одинарная или двойная), щит из стеклопластика, кольцо, сетка капроновая (или металлическая), комплект крепежа и закладная для установки

Высота стойки: 3,05 м от уровня земли

Вынос баскетбольного щита: от 1 до 3 м

(стандартная величина выноса 1,2 м)

Все металлоконструкции баскетбольной стойки

окрашены: полимерно-порошковой краской синего цвета.



Опоры баскетбольных стоек:

1. одинарные: высота 3050 мм. Вынос баскетбольного щита 1,2 м. Опора изготовлена из профильной трубы 100×100×4 мм, имеет сборно-разборную конструкцию и окрашена полимерно-порошковой краской синего цвета;

2. двойные: высота 3050 мм. Вынос баскетбольного щита 2–3 м. Двойная конструкция стойки. Вертикальные столбы изготовлены из профильной трубы 80×80 мм, толщина стенки 4 мм, рамная конструкция изготовлена из трубы 50×25×2 мм. Имеет полимерно-порошковую окраску синего цвета.



Баскетбольные щиты

Размеры: 1050×1800 мм и 1200×800 мм.

Комплектация: белый стеклопластиковый лист толщиной 6 мм, рама из профильной трубы 50×25×1,5 мм. Рама имеет полимерно-порошковое покрытие синего цвета. Разметка щита красного цвета.

По желанию заказчика щит может быть изготовлен из влагостойкой фанеры или прозрачного поликарбоната.



Баскетбольные сетки

Капроновая: толщина от 1,8 до 6 мм, ячейка 50 мм, цвет белый.

Железная сетка цепная: обладает особой вандалоустойчивостью

СПОРТИВНЫЕ ПЛОЩАДКИ



Стандартное баскетбольное кольцо

Изготовлено из прутка диаметром 16 мм с приваренными крючками для крепления сетки. Имеет полимерно-порошковое покрытие красного цвета



Усиленное баскетбольное кольцо

Изготовлено из прутка диаметром 16 мм с приваренными крючками для крепления сетки. Имеет усиление в виде пластины толщиной 4мм



Амортизационное баскетбольное кольцо

Представляет собой изделие с амортизационным механизмом. Обод кольца - прут диаметром 20 мм, имеет усиление в виде пластины толщиной 4 мм

СПОРТИВНЫЙ ИНВЕНТАРЬ

Волейбольные стойки

Комплектация:

- **металлическая труба:** Ø 76 мм, высота 285 мм
- **металлические стаканы для стоек:** Ø 89 мм
- **стойки:** Ø 75,5×4 мм, длина 2550 мм, масса 60 кг7

Стойки окрашены порошковой полимерной краской, стойкой к атмосферным осадкам, методом запекания. Стандартный цвет стойки — синий.



Теннисные стойки

Комплектация:

- **труба профильная:** 50×50×3 мм
- **стойка:** высота 1000 мм

Стойки для тенниса без троса для спортивных площадок и залов на стаканах с наружным механизмом натяжения.



Оборудование для хоккея

Для обустройства полноценной хоккейной площадки помимо хоккейной коробки требуется и дополнительное оборудование (хоккейные ворота, боксы для запасных игроков, скамейки). Наша компания предлагает большой ассортимент оборудования для хоккея, который постоянно расширяется. Мы учитываем пожелания заказчика и всегда стремимся улучшить производимое нами оборудование.





Хоккейные ворота (стандартные)

Размеры: 1830×1220×460 мм

Каркас ворот: труба Ø 50 мм, толщина 3,5 мм

Сетка для ворот капроновая: толщина нити 2,5 мм Каркас ворот покрыт полимерно-порошковой красной краской.

Хоккейные ворота (профессиональные)

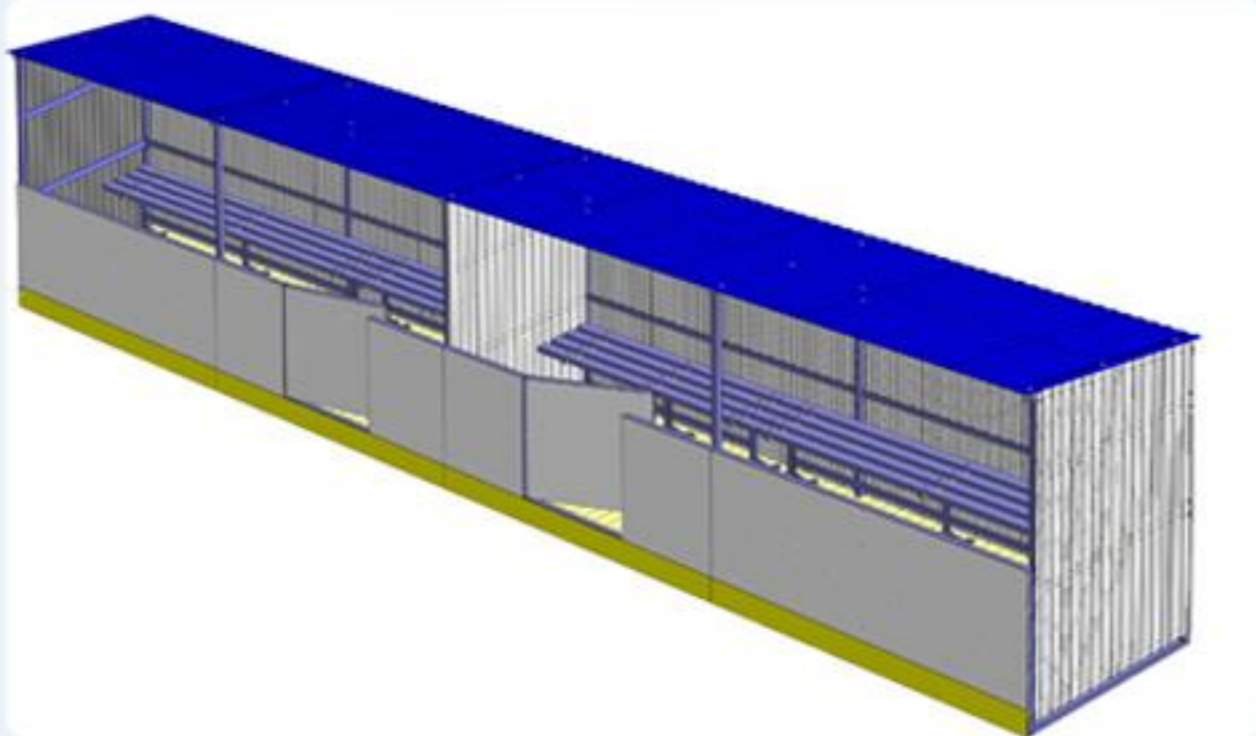
Размеры: 1830×1220×460 мм

Каркас ворот: труба Ø 50 мм, толщина 3,5 мм

Сетка для ворот капроновая: толщина нити 3,9 мм

Комплектация: верхняя часть - 2шт, нижняя часть - 2шт, средняя часть - 2шт

Ворота крепятся на штырях. В комплект входит набор гашения. В качестве обивки используется баннерная ткань ПВХ. Каркас ворот покрыт полимерно-порошковой красной краской.



Боксы для запасных и штрафников

Комплектация:

- металлический каркас из профильной трубы: 80×40×3 мм, / 60×40×2 мм

- профилированный лист С-10 из оцинкованной стали с полимерным покрытием: толщина 07, мм

- дверь в боковой стенке: 800×2000 мм

- половая доска: толщина 40 мм

- деревянная скамья на 10 посадочных мест: высота 450 мм

В наличии:

- бокс для запасных закрытый/открытый.

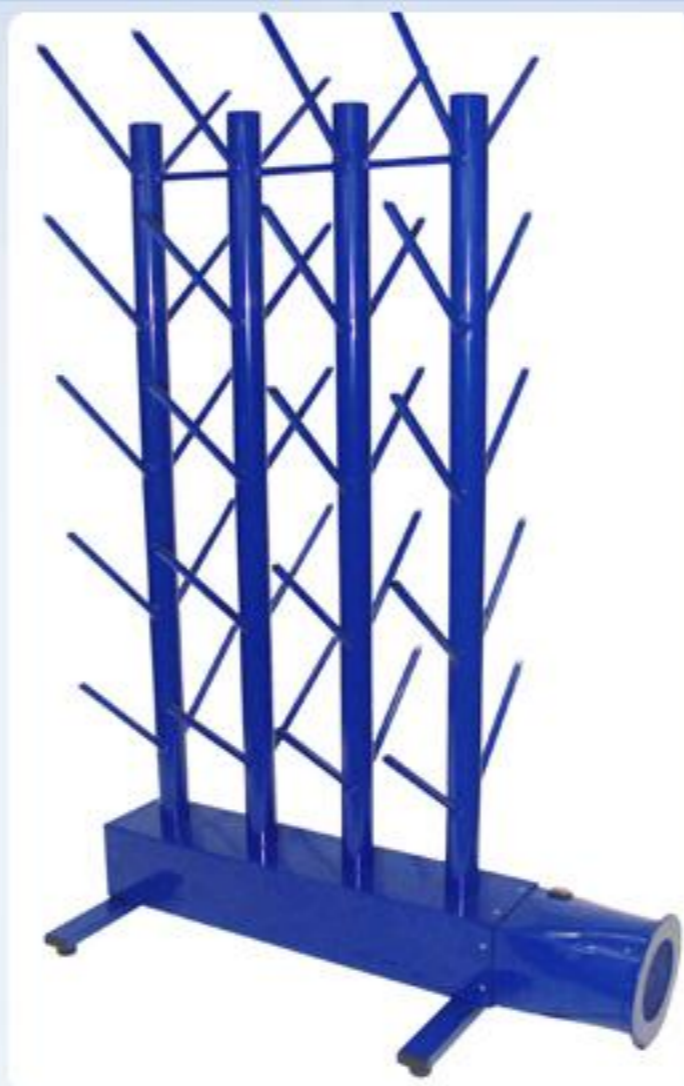
СПОРТИВНЫЙ ИНВЕНТАРЬ



Скамейки деревянные

Размеры: 300×450мм

Устанавливаются на грунтовую поверхность при помощи заглабления или бетонирования



Сушилки для коньков

Размеры: 2000×1500×600 мм

Комплектация: корпус из листовой стали с порошковой окраской, стойка для коньков - стальная труба Ø25мм с порошковой окраской, тепловентилятор

Сушилка односторонняя на 20 пар коньков.



Заградительная сетка

Материал: капроновая нить/полипропилен

Ячейка: 40×40 мм

Толщина нити: 2,6 мм

Цвет: белый/зеленый

Модель: узловая/безузловая



Ворота для мини-футбола и гандбола

Размеры: 3000×2000×1200 мм

Комплектация:

- **каркас ворот из профильной трубы:** 80×80×3 мм, покрыт красной и белой полимерными красками (полосами)
- **сетка капроновая:** толщина 2,5 мм
- **закладная деталь**
- **заглушки**

Ворота для мини-футбола устанавливаются в стаканы (изготовлены из стальной трубы диаметром 60 мм, высотой 250 мм)

Ворота тренировочные

Размеры: 1283×842 мм

Комплектация:

- **каркас ворот из трубы:** Ø 40×3,5 мм, покрыт красной полимерно-порошковой краской
- **сетка капроновая:** толщина 2,5 мм



Стойки освещения используются на спортивных площадках, хоккейных кортах. Их применение обязательно по стандарту безопасности.



Мачты освещения РКУ 02-250-003

Высота стоек: 6000 мм
Мощность фонарей: 250 Вт
Покрытие конструкции: полимерно-порошковая краска синего цвета. Устанавливаются они по периметру спортивной площадки. Стойки монтируются в грунт, кабель выводится для подключения к ЛЭП. В комплект также входит закладная для бетонирования, стакан (цилиндрическая труба, длина 1,2 м). Мачта устанавливается в стакан.



Мачты освещения с двумя прожекторами

Высота опоры: 5000 мм
Высота Т-образного кронштейна: 1000 мм
Мощность прожектора: 600 Вт
Покрытие опоры: цинкованное
В комплект также входит закладная для бетонирования (фундаментный блок, длина 1,2м). Крепление опоры к закладной происходит с помощью болтов.

СПОРТИВНЫЙ ИНВЕНТАРЬ

Компания ТД «Андраус» изготавливает блок-контейнеры любого типа и любой комплектации. Также возможна установка системы отопления, дополнительных окон и дверей. Блок-контейнер может дополнительно комплектоваться линолеумом, съемными козырьками, металлическими решетками и ставнями.

Блок-контейнеры «Эконом»

Размеры: 6000×2450×2450 мм

Комплектация:

- **каркас** из горячекатаных и холодногнутых элементов, которые покрываются двухслойным грунтом-эмалью красно-коричневого цвета
- **рамы** имеют жесткие сварные углы
- **крыша:** листы стали х/к 0,6×1250×2500 мм
Снаружи листы покрываются кровельным материалом по типу «Технониколь». Крыша заполняется утеплителем толщиной 50 мм. Для пароизоляции используется плёнка ПВХ 80 мкр.
- **стены:** обрешетка - деревянный брус 50×50 мм, утеплитель толщиной 50 мм, пароизоляция - пленка ПВХ 80 мкр. На деревянную обрешетку крепится оцинкованный профлист марки С8
- **пол:** половые лаги из деревянного бруса 50×120 мм, доска 25 мм (с обработкой лаком) с шагом 100–150 мм, листы ДСП 16 мм. Цвет пола - коричневый
- **окна, двери:** дверь металлическая, окно пластиковое
- **дополнительное оборудование:** сиденья, вешалки для одежды

Климатические рекомендации:

предназначен для использования в областях с расчетной температурой наружного воздуха +35...–35 С°, весом снегового покрова 150 кгс/м², ветровым давлением 48 кгс/м².



СПОРТИВНЫЙ ИНВЕНТАРЬ

Блок-контейнеры «Комфорт»

Размеры: 9000×2450×2450 мм

Комплектация:

- **каркас** из горячекатаных и холодногнутых элементов., которые покрываются двухслойным грунтом-эмалью красно-коричневого цвета

- **рамы** имеют жесткие сварные углы

- **крыша:** листы стали х/к 0,8×1250×2500 мм

Снаружи листы покрываются кровельным материалом по типу «Технониколь». Крыша заполняется утеплителем толщиной 100 мм.

Для пароизоляции используется плёнка ПВХ 80 мкр

- **стены:** обрешетка - деревянный брус 100×50 мм, утеплитель толщиной 100 мм, гидроизоляция — вспененный полиэтилен 2 мм, пароизоляция

- пленка ПВХ 80 мкр. На деревянную обрешетку крепится оцинкованный профлист марки С8

- **пол:** половые лаги из деревянного бруса 50×120 мм, доска 25 мм (с обработкой лаком)

с шагом 100–150 мм, листы ДСП 16 мм. Покрытие - линолеум на теплой основе. Цвет пола - коричневый

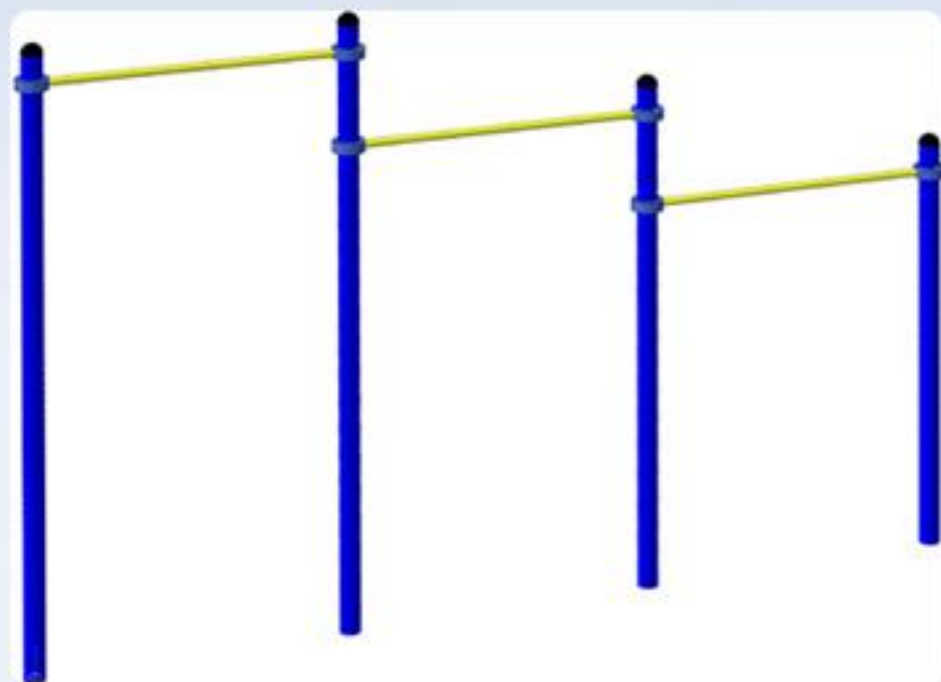
- **окна, двери:** дверь металлическая, утепленная, окно пластиковое (с двухкамерным стеклопакетом).



Климатические рекомендации:

предназначен для использования в областях с расчетной температурой наружного воздуха +35...–35 С°, весом снегового покрова 150 кгс/м², ветровым давлением 48 кгс/м².

СПОРТИВНЫЙ ИНВЕНТАРЬ



Турник классический

Размеры: 1440×133×2600 мм

Предназначение: используется для подтягиваний, подъемов ног, ахов, выходами силой, оборотов

Турник двухуровневый

Размеры: 2830×133×2600 мм

Высота перекладин: 1800 и 2100 мм

Предназначение: используется для подтягиваний, подъемов ног, ахов, выходами силой, оборотов

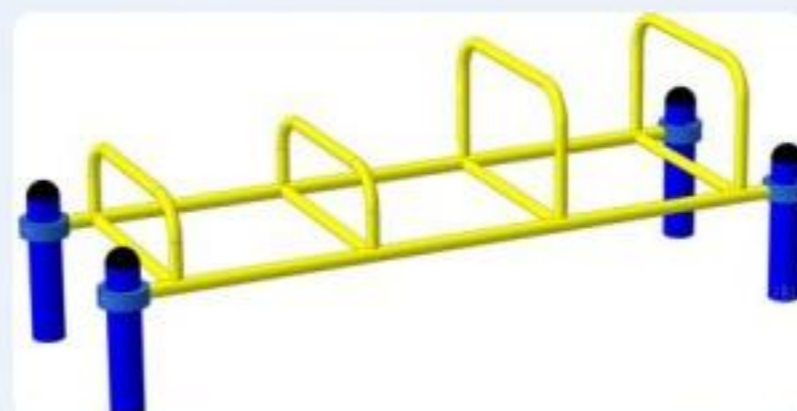
Воркаут турник тройной

Размеры: 4063×133×2600 мм

Высота перекладин: 1500, 1800 и 2100 мм

Предназначение: используется для подтягиваний, подъемов ног, ахов, выходами силой, оборотов

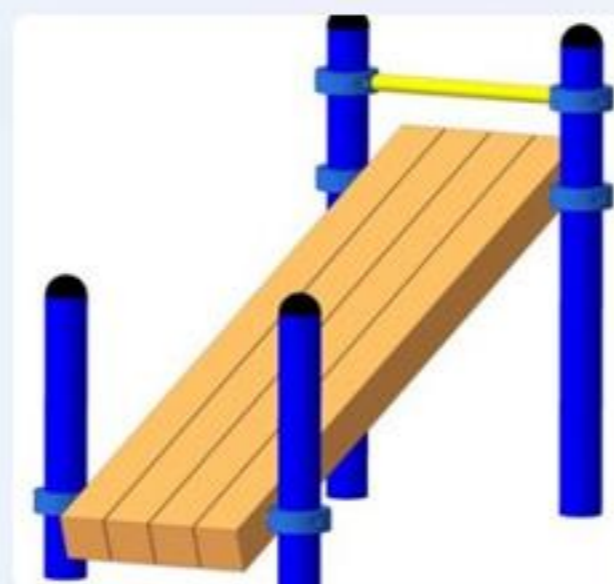
Компания ТД «Андраус» предлагает уличное спортивное оборудование для занятий **Воркаутом**. Возможно приобретение как отдельных элементов (турник, брусья, шведская стенка, лавочка, рукоход пр.), так и готовых комплексов.



Воркаут лавка с упорами

Размеры: 2060×730×700 мм

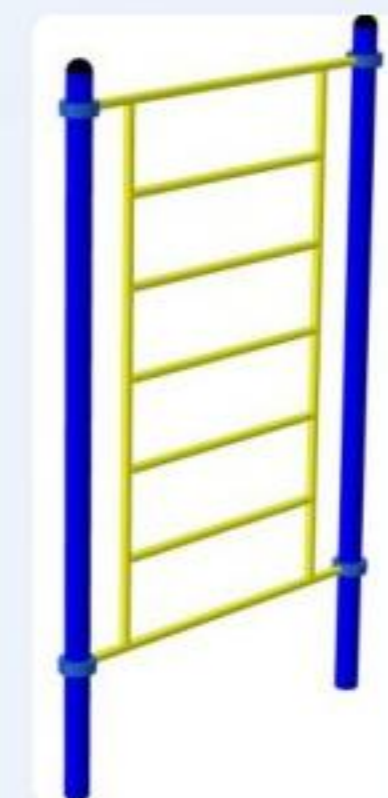
Предназначение: используется для выполнения различных гимнастических упражнений



Лавка наклонная для упражнений на пресс

Размеры: 1620×682×1350 мм

Предназначение: используется для выполнения различных упражнений на укрепление мышц кора

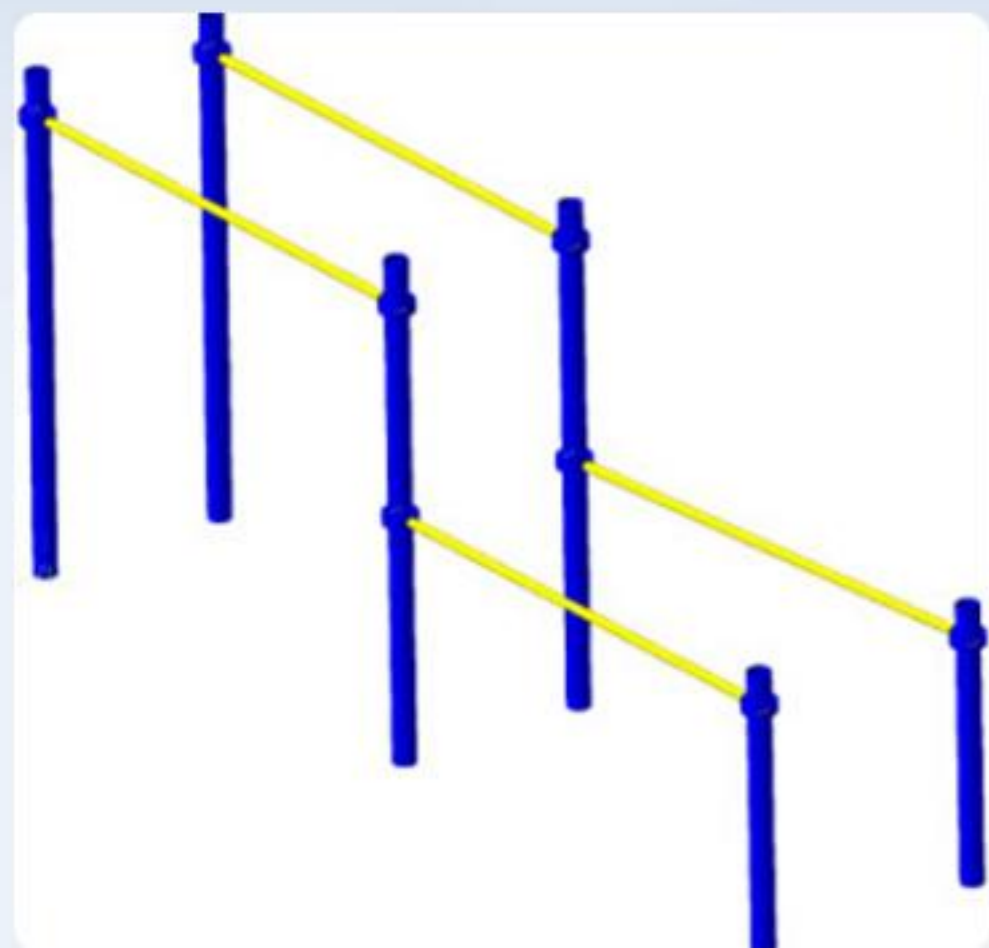


Стенка шведская

Размеры: 1640×133×2600 мм

Предназначение: используется для развития и укрепления мышц рук, спины и плечевого пояса

СПОРТИВНЫЙ ИНВЕНТАРЬ



Брусья уличные

Размеры: 2025×825×1400 мм

Предназначение: используется для выполнения различных гимнастических упражнений

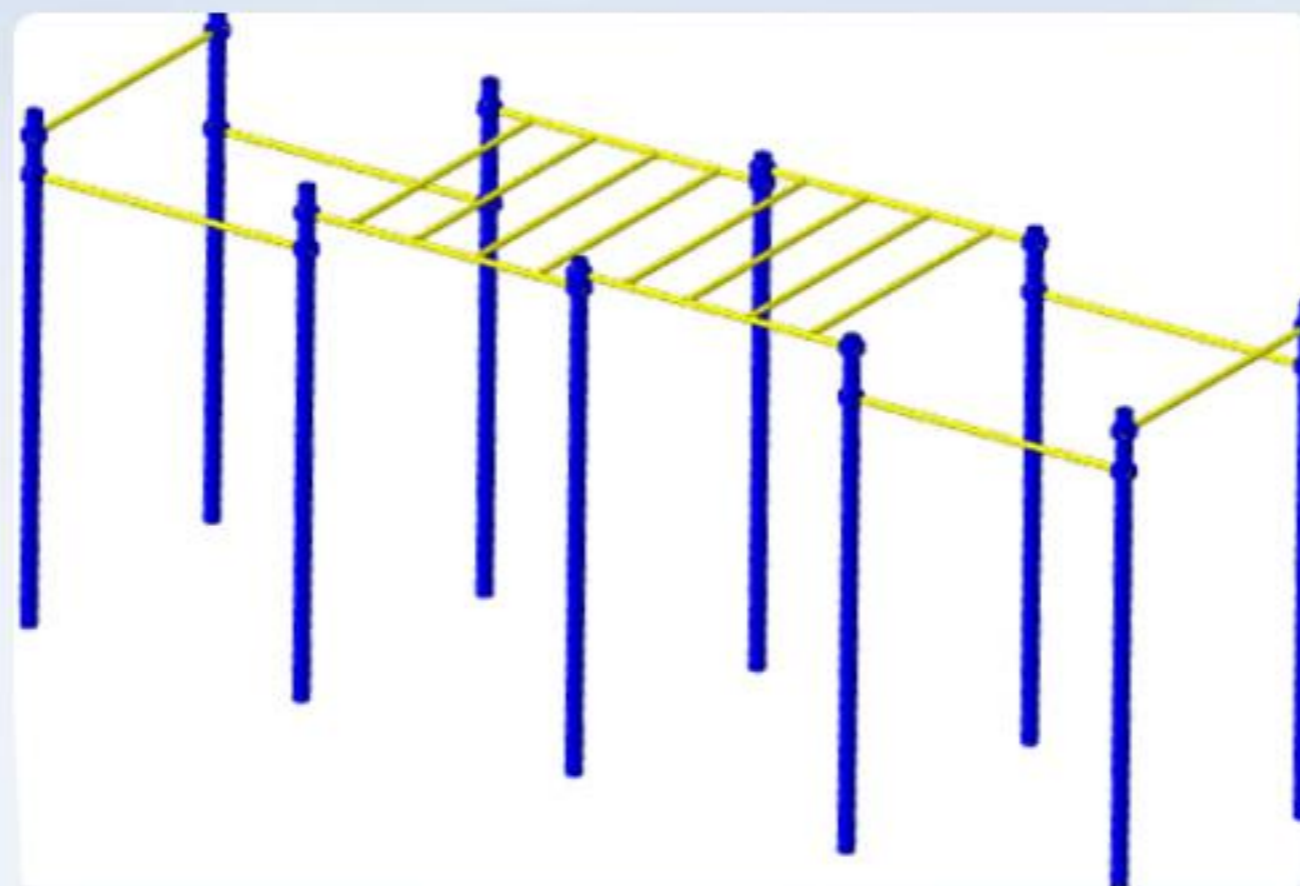
Брусья разновысотные

Размеры: 3925×825×1400 мм

Предназначение: используется для выполнения различных гимнастических упражнений

Рукоход одинарный

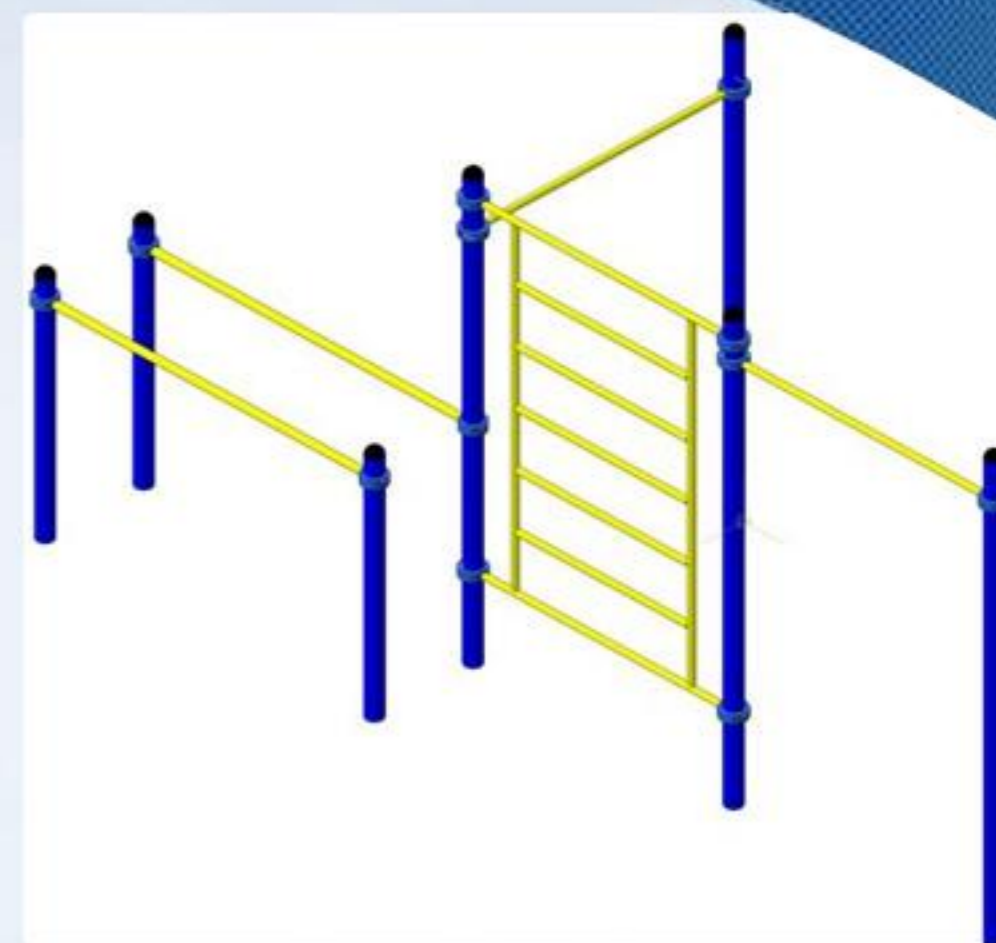
Размеры: 2900×1633×2600 мм



Комплекс воркаут ВК001

Размеры: 6133×1633×2600 мм

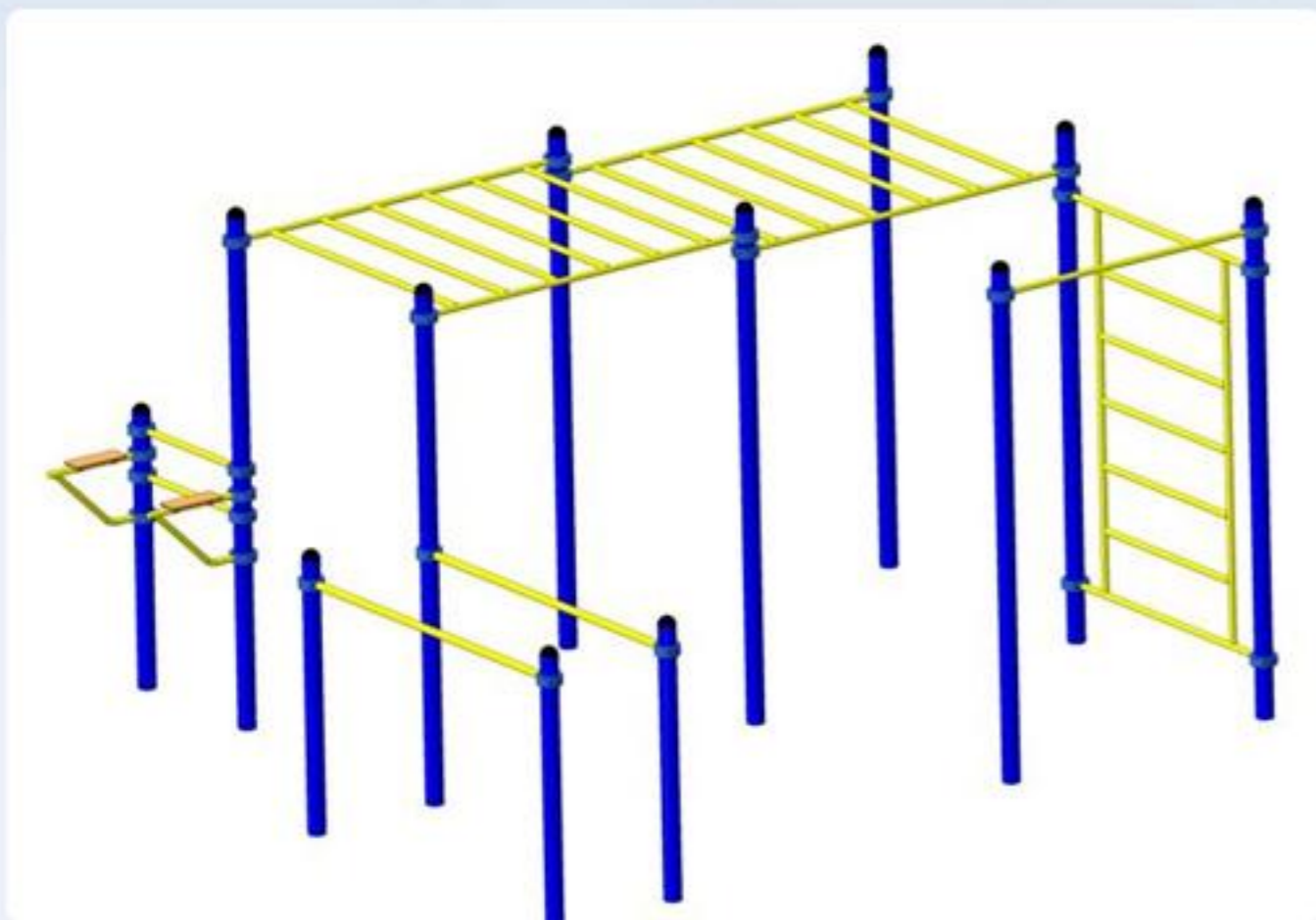
Предназначение: используется для развития и укрепления мышц рук, спины и плечевого пояса
Комплекс состоит из двух рукоходов и шести турников.



Комплекс воркаут ВК002

Размеры: 5500×2210×2600 мм

Предназначение: используется для развития и укрепления мышц рук, спины и плечевого пояса

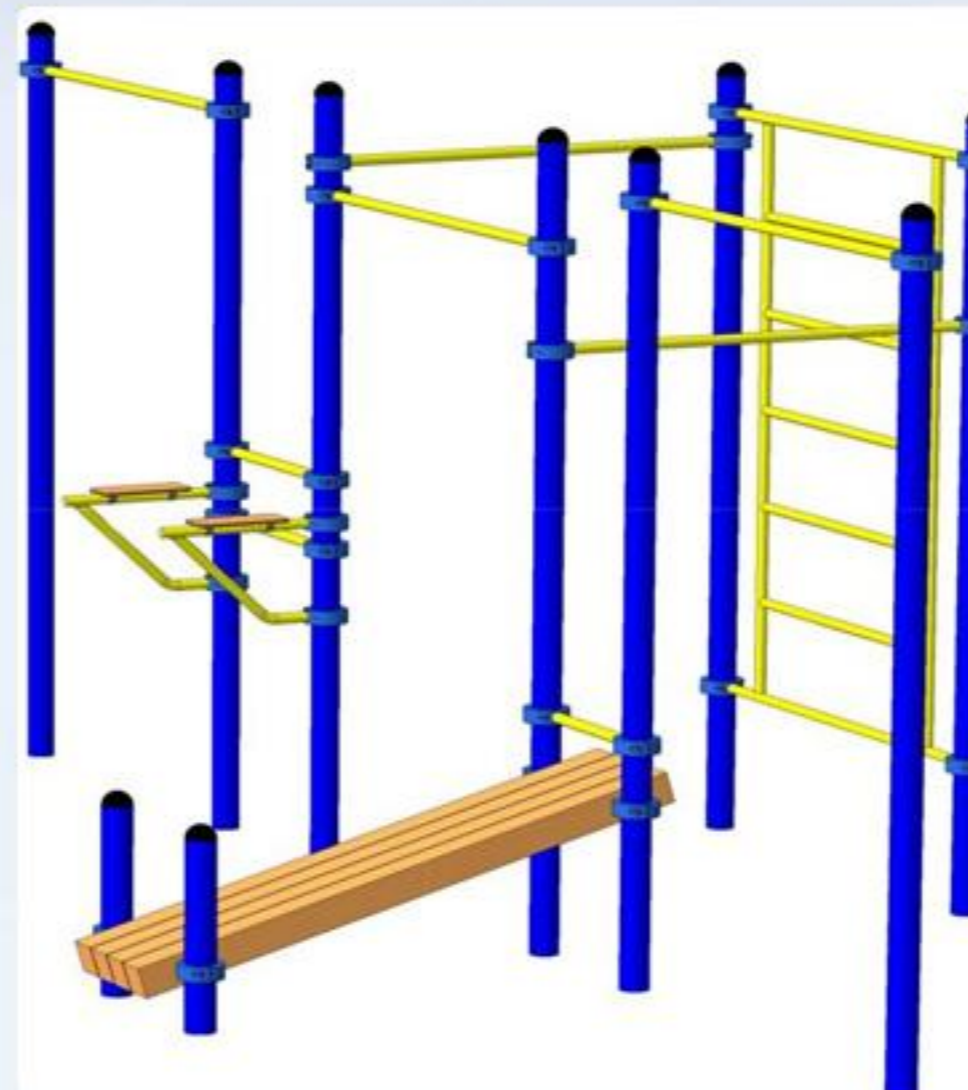


Комплекс воркаут VK003

Размеры: 4330×4650×2600 мм

Предназначение: используется для развития и укрепления мышц рук, спины и плечевого пояса

Комплекс состоит из двух рукоходов, шведской стенки, брусьев, турника, вертикальной стойки для отжиманий и прессы

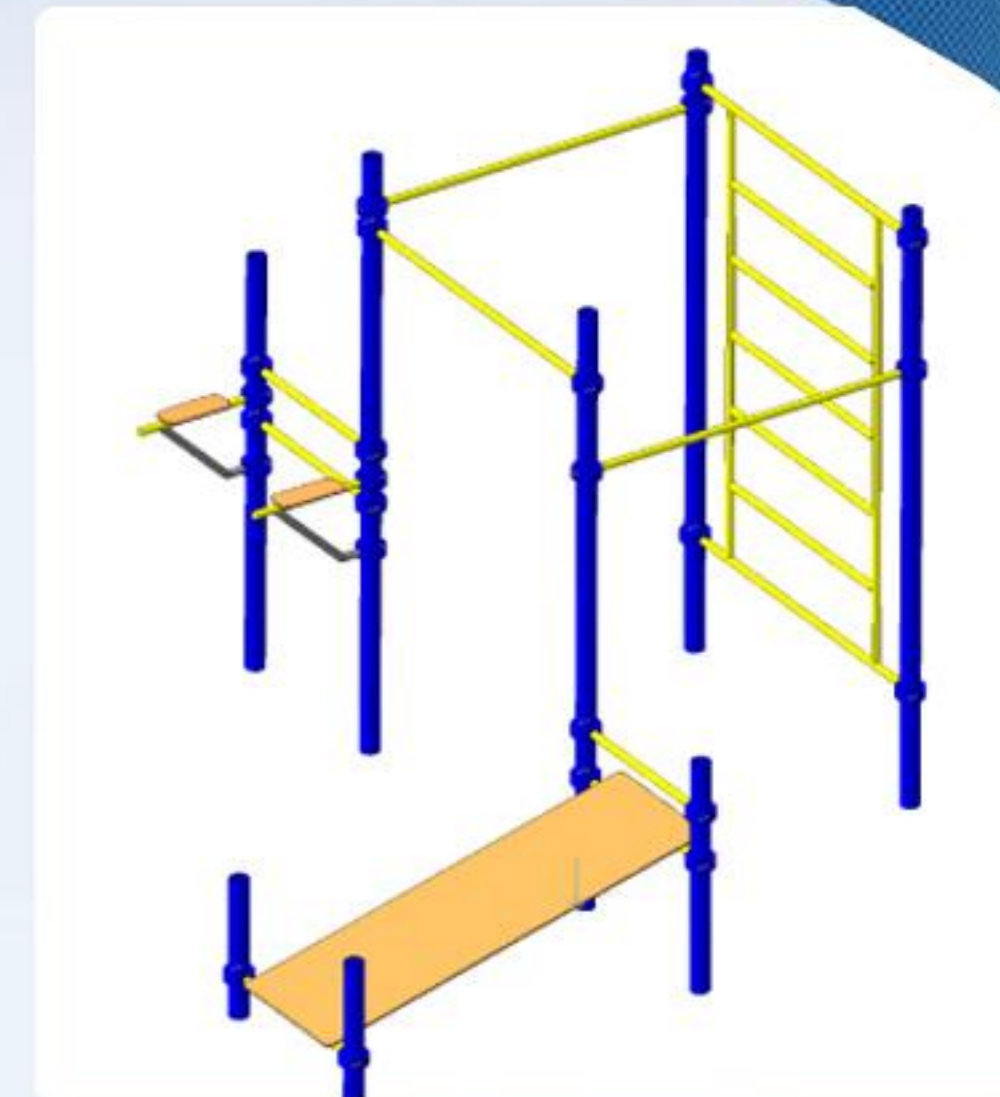


Комплекс воркаут VK004

Размеры: 6283×3243×2600 мм

Предназначение: используется для развития и укрепления мышц рук, спины и плечевого пояса

Комплекс состоит из шведской стенки, турников (5 шт.), вертикальной стойки для отжиманий и прессы, наклонной лавочки.



Комплекс воркаут VK005

Размеры: 3000×3030×2600 мм

Предназначение: используется для развития и укрепления мышц рук, спины и плечевого пояса

Комплекс состоит из шведской стенки, турников (3 шт.), вертикальной стойки для отжиманий и прессы, наклонной лавочки

СПОРТИВНЫЙ ИНВЕНТАРЬ

Уличные тренажеры идеально подходят для занятий физическими упражнениями на свежем воздухе. Наши тренажеры оборудованы удобными пластиковыми сидениями со спинками. В качестве нагрузки используется собственный вес занимающегося. Представленные тренажеры - однопозиционные, возможно двухпозиционное исполнение с независимыми узлами для одновременного выполнения упражнений двумя лицами.



**Уличный тренажер
«Тяга сверху»**

Размеры: 1050×850×1480 мм
Предназначение: для тренировки и укрепления мышцы спины и рук



**Уличный тренажер
«Жим от груди»**

Размеры: 1050×850×1850 мм
Предназначение: для тренировки и укрепления мышц рук и груди



**Уличный тренажер
«Жим ногами»**

Размеры: 1120×380×450 мм
Предназначение: для тренировки и укрепления мышц ног



**Уличный тренажер
«Маятник»**

Размеры: 625×750×1230 мм
Предназначение: для укрепления косых мышц живота, мышц пресса, спины и поясницы



Уличный тренажер «Шаговый»

Размеры: 1050×850×1480 мм

Предназначение: для тренировки и укрепления мышцы спины и рук



Уличный тренажер «Гребля»

Размеры: 1230×765×760 мм

Предназначение: для тренировки и укрепления мышц рук, спины и плечевого пояса



Уличный тренажер «Твистер»

Размеры: 800×700×1200 мм

Предназначение: для тренировки мышц пресса и косых мышц живота



Уличный тренажер «Жим на брусьях»

Размеры: 760×1000×1075 мм

Предназначение: для тренировки и укрепления грудных мышц, дельтовидных и трицепса



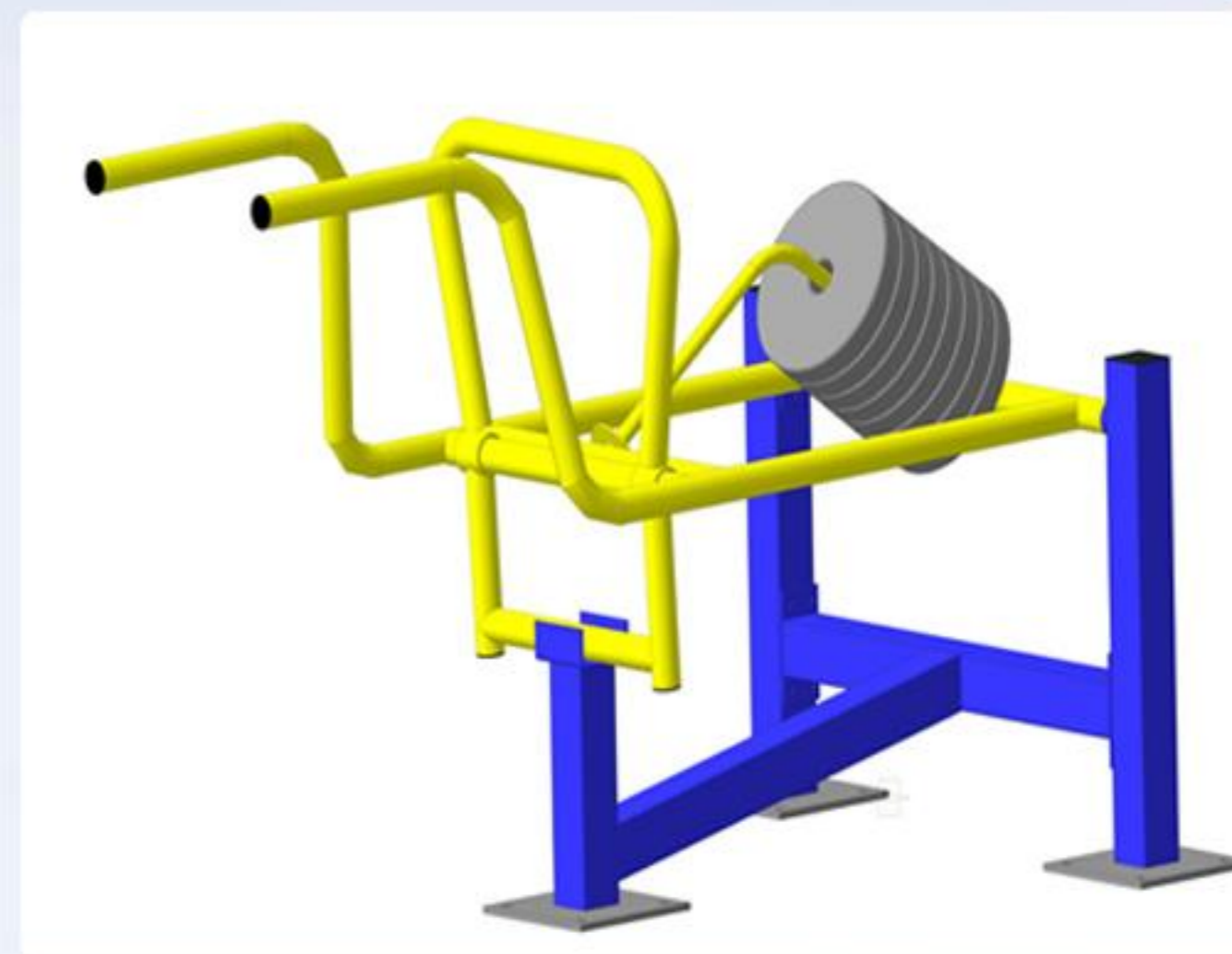
Уличный тренажер «Эллиптический»

Размеры: 640×1045×1560 мм
Предназначение: для тренировки и укрепления практически всего комплекса мышц. Способствует хорошей кардиотренировке



Уличный тренажер «Жим к груди»

Размеры: 625×750×1230 мм
Предназначение: для тренировки и укрепления мышц рук и груди



Уличный тренажер «Приседания»

Размеры: 805×1000×1120 мм
Вес: 116 кг (без дисков)
Предназначение: для развития мышц ног и спины
Комплектация: 8 дисков по 20 кг
Максимально допустимая нагрузка 160 кг



**Уличный тренажер
«Жим вверх»**

Размеры: 640×1045×1560 мм

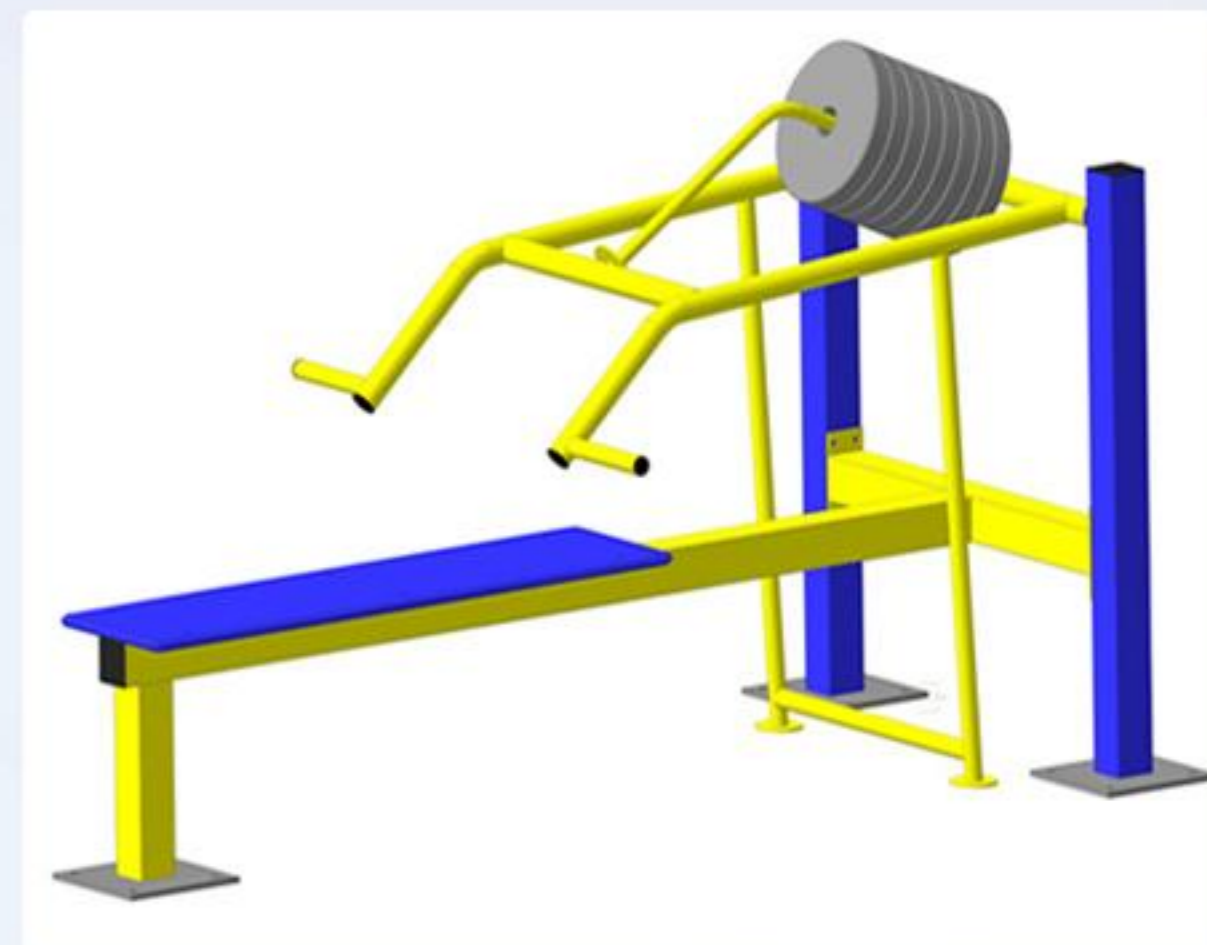
Предназначение: для тренировки и укрепления практически всего комплекса мышц. Способствует хорошей кардиотренировке



Уличный тренажер «Становая тяга»

Размеры: 625×750×1230 мм

Предназначение: для тренировки и укрепления мышц рук и груди



Уличный тренажер «Горизонтальный жим лежа»

Размеры: 805×1000×1120 мм

Вес: 116 кг (без дисков)

Предназначение: для развития мышц ног и спины

Комплектация: 8 дисков по 20 кг

Максимально допустимая нагрузка 160 кг

СПОРТИВНЫЙ ИНВЕНТАРЬ

Многофункциональный уличный тренажерный комплекс

Размеры: 7860×5250×3100 мм

Общий вес без дополнительных весов: 750 кг

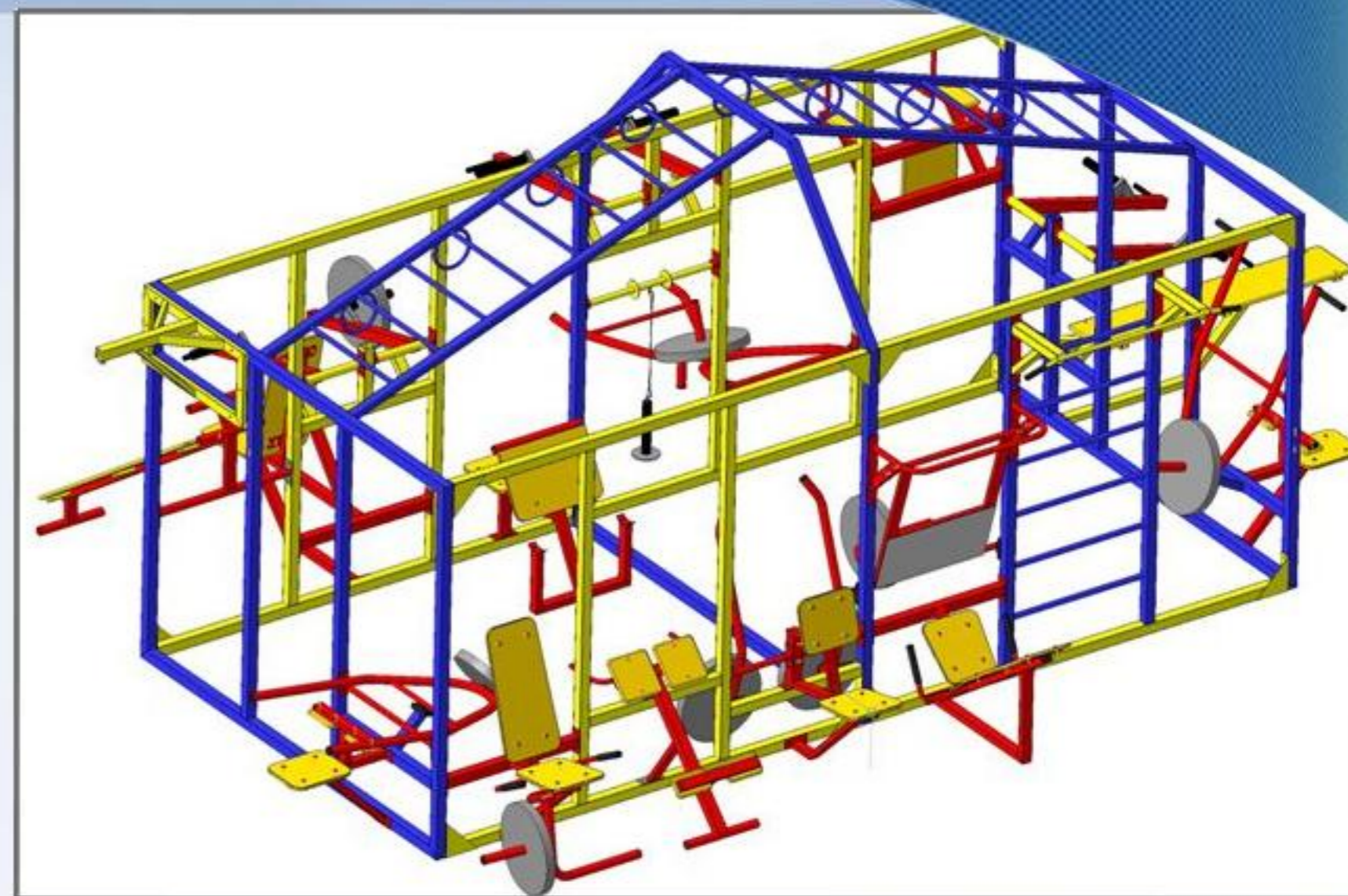
Комплектация:

- **металлическая труба:** 60×40, 80×40 мм, толщина стенки 4 мм
- **ВГП:** толщина стенки 3 мм
- **профильные трубы:** толщина стенки 2,5-3 мм

Комплекс окрашен методом порошкового электростатического напыления.

В состав комплекса входят 20 тренажеров:

- трицепс-машина
- разгибание ног сидя
- гиперэкстензия
- тяга к себе с упором в грудь
- шведская стенка
- турник/ брусья для отжиманий
- универсальная скамья/ скамья Скотта
- тяга сверху/снизу
- жим лежа/ ногами
- жим вверх стоя/сидя (армейский жим)
- уличная имитация боксерского мешка
- тренажер для кистей рук/ для приседаний
- рукоход криволинейный с кольцелазом
- скамья для пресса



Брусья навесные

Размеры: 566×645×613 мм

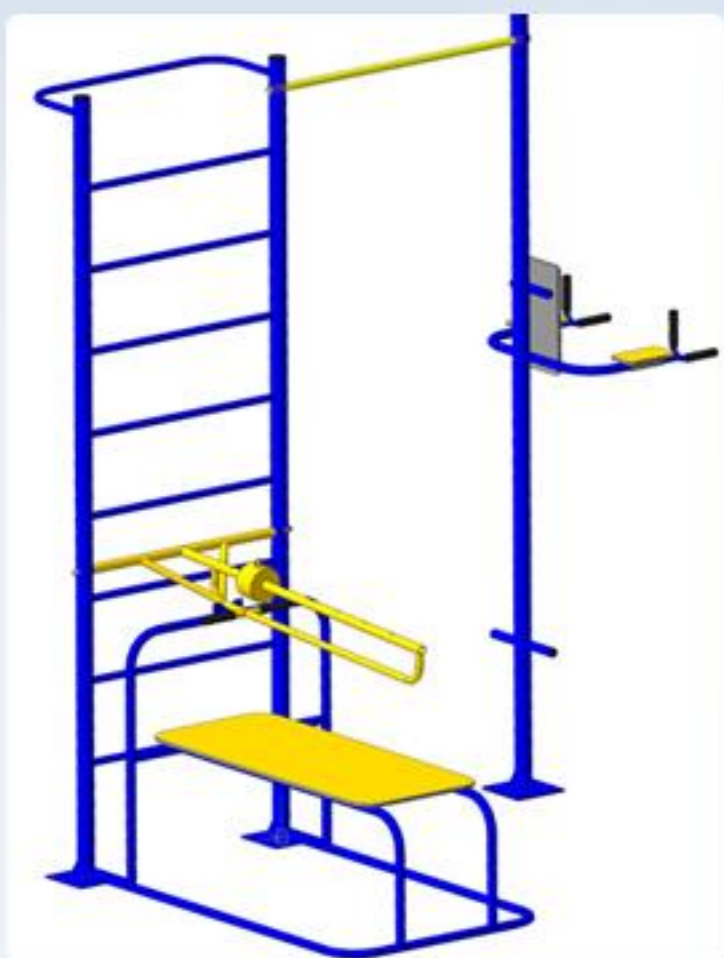
Комплектация:

- **перекладина из трубы:** Ø 34 мм, толщина стенки 3 мм
- **каркас из профильной трубы:** Ø 40 мм и 20 мм, толщина стенки 2,5-3 мм

Окраска - порошковая, цвет желтый



СПОРТИВНЫЙ ИНВЕНТАРЬ



Атлетический комплекс

Размеры: 2840×1890×2450 мм

Предназначение: для комплексной тренировки тела



Уличный тренажер «Шведская стенка»

Размеры: 825×154,5×2460 мм

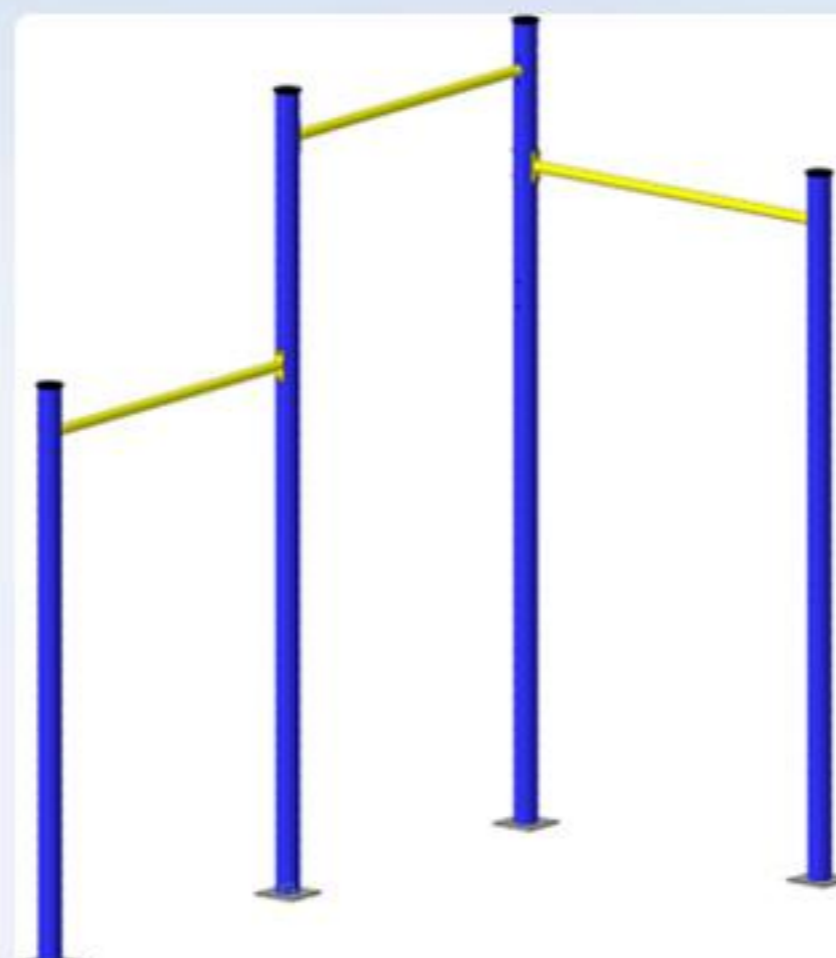
Комплектация:

- трубы перекладин: Ø 34 мм,

толщина стенки 3 мм

- трубы стоек: Ø 40 мм, толщина стенки 3,5 мм

Окраска порошковая, цвет синий
Сверху стойки закрыты пластиковыми заглушками.



Турник разноуровневый

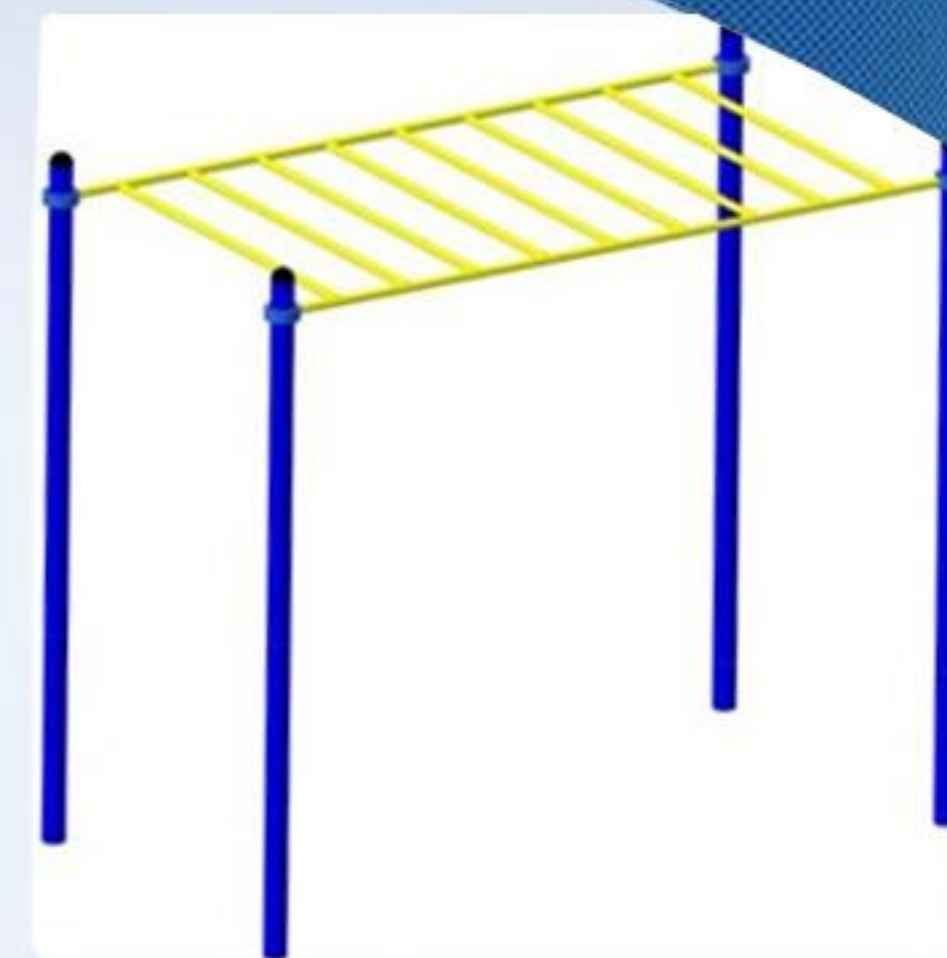
Размеры: 2000×800×3400 мм

Предназначение: для растяжки, подтягивания, развития силы рук и пресса

Турник двухуровневый со шведской стенкой

Размеры: 2000×2500×3400 мм

Предназначение: для развития мышц рук и плечевого пояса, выполнения гимнастических упражнений, для растяжки, проработки мышц пресса



Рукоход прямой

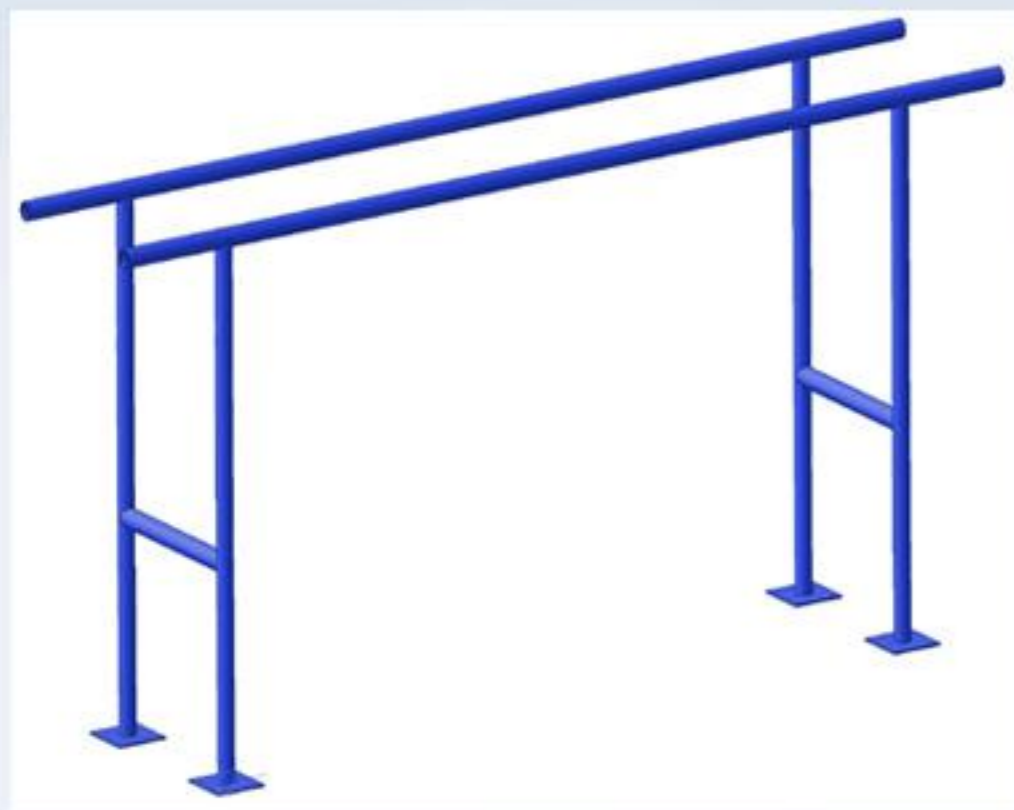
Размеры: 2800×1200×2720 мм

Предназначение: для укрепления мышц рук

Рукоход разноуровневый

Размеры: 4500×680×2400 мм

Предназначение: для развития и укрепления мышц рук, плечевого пояса и спины



Брусья параллельные

Размеры: 2850×500×2120 мм

Предназначение: для выполнения большого числа гимнастических упражнений, в том числе подтягиваний, ходьбы на руках.



Скамья для пресса прямая

Размеры: 1500×300×400 мм

Комплектация:

- **профиль:** 40×40 мм, 25×25 мм
- **сиденье:** доска 1500×100×40 мм

Окраска каркаса – полимерная порошковая
Окраска доски - алкидной цветной краской
поверх водостойкого грунта

Скамья для отдыха

Размеры: 1700×600×475 мм

Предназначение: для отдыха занимающихся во время спортивных игр



Скамья для пресса наклонная

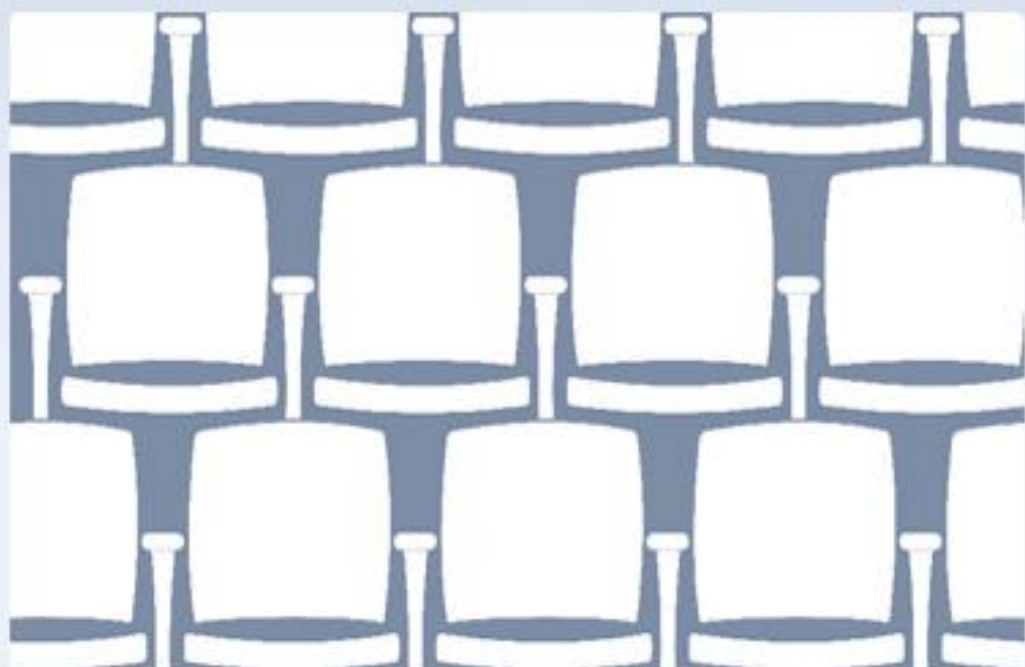
Размеры: 1500×300×500 (200 мм)

Комплектация:

- **профиль:** 40×40 мм, 25×25 мм
- **сиденье:** доска 1500×100×40 мм

Окраска каркаса – полимерная порошковая
Окраска доски - алкидной цветной краской
поверх водостойкого грунта

Трибуны



Наша компания производит различные типы спортивных трибун: с навесами и без, с боковыми стенками или без них. В качестве мест для посадки могут быть либо деревянные лавочки, либо пластиковые сидения. Трибуны могут быть изготовлены любых размеров с любым количеством мест. По желанию заказчика могут быть разработаны спортивные трибуны иных конструкций.

Трибуна с полуаркой

Размеры: 6300×1200×2100 мм

Комплектация:

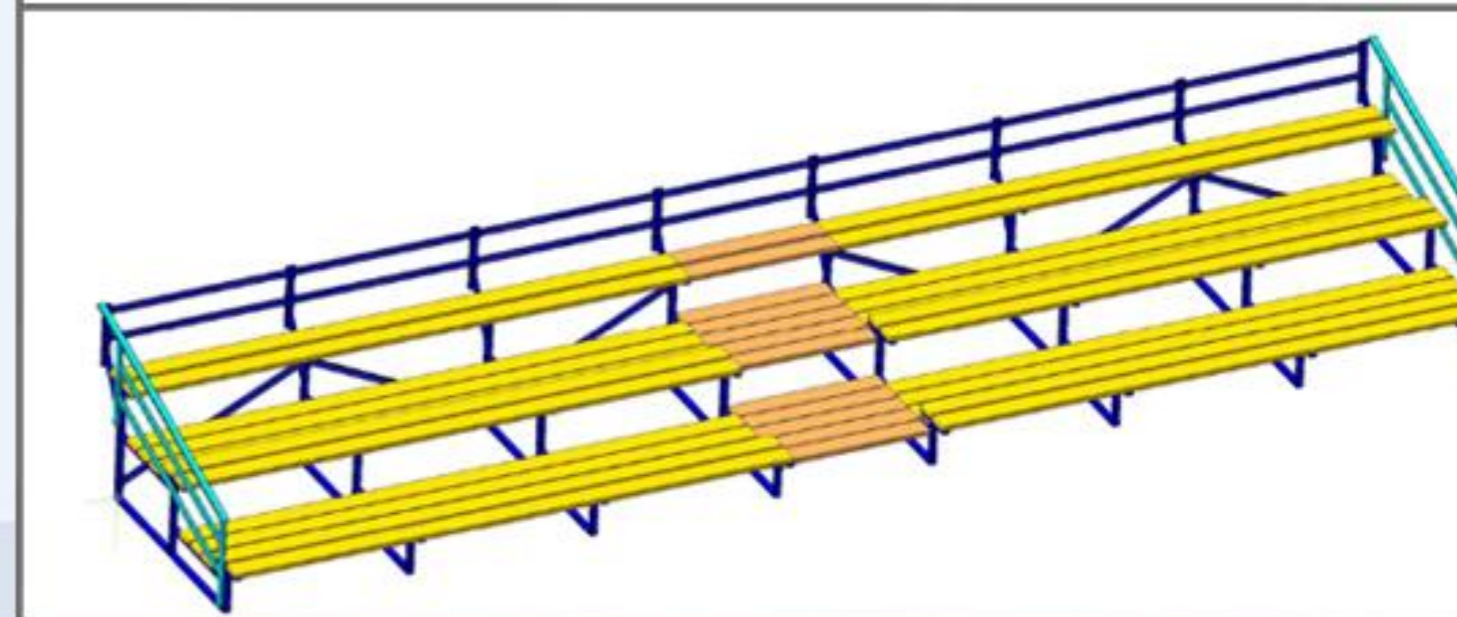
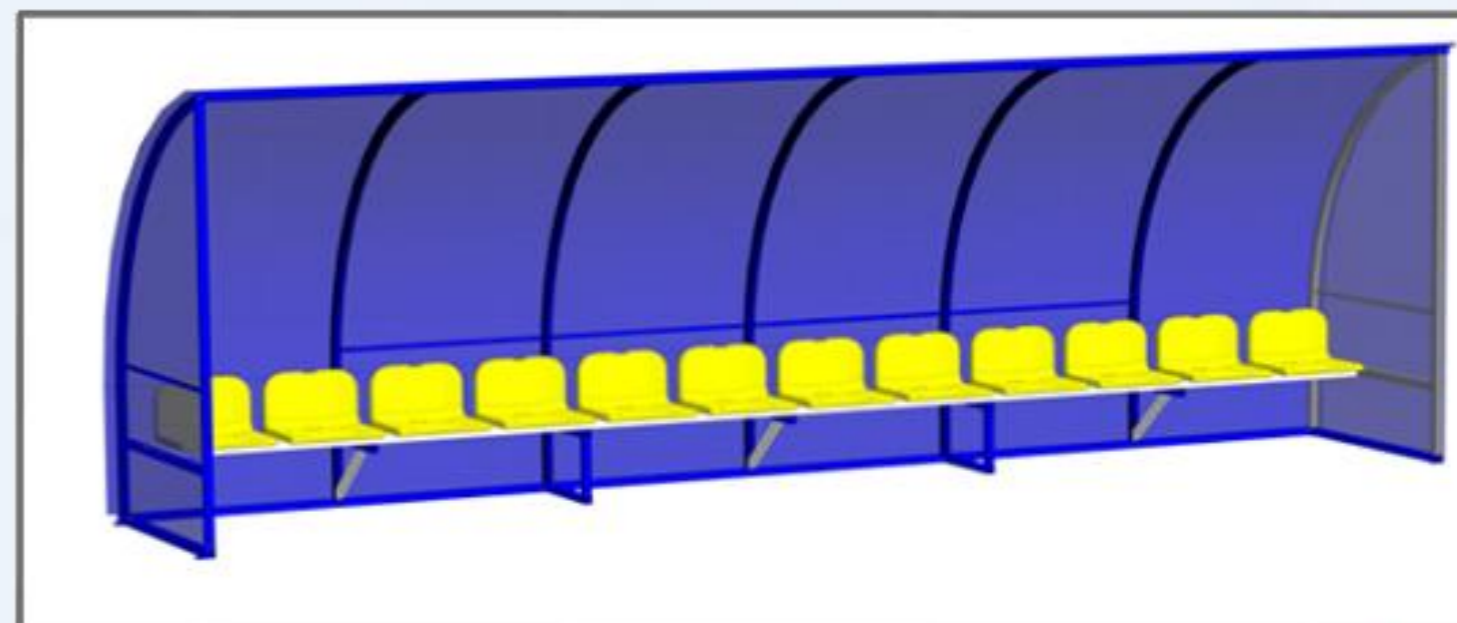
- **каркас из профильных труб:** 40×40×2мм, 25×25×2мм
- **сиденья:** пластиковые со спинкой, 12 шт
- **навес:** сотовый поликарбонат 10 мм
- **рама:** покрашена эмалью ПФ155

Трибуна стационарная 3-х рядная с деревянными лавками

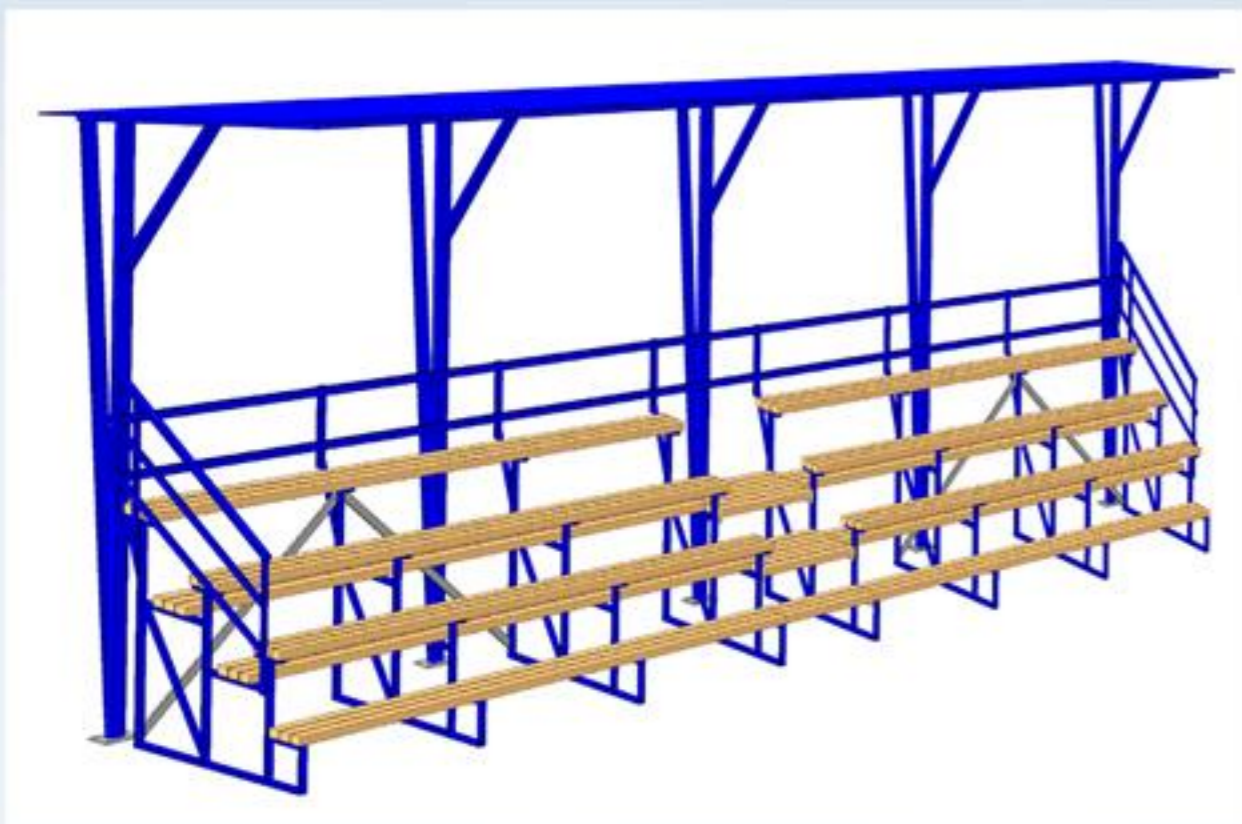
Размеры: 9500×2070×1480 мм

Комплектация:

- **каркас из профильных труб:** 50×25×2мм
- **сиденья:** строганая доска 120×50 мм, покрытие Акватекс
- **посадочные места:** 50, 1 проход



ТРИБУНЫ

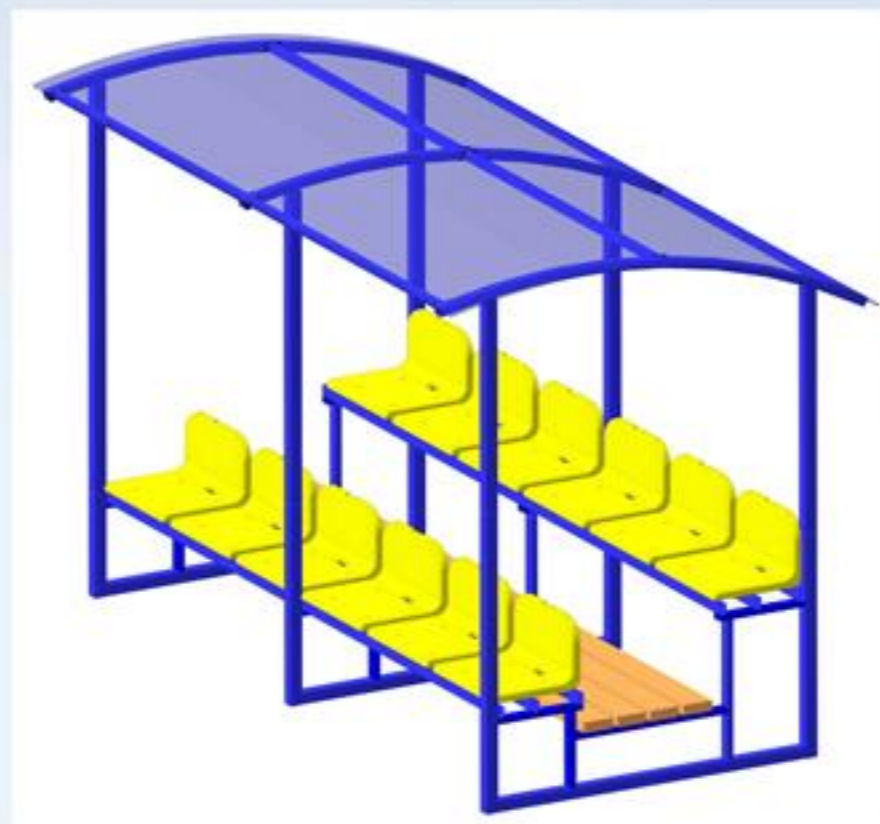


Трибуна стационарная с навесом

Размеры: любая×3500×2500 мм

Комплектация:

- каркас из профильной трубы: 50×25×2мм
- опорные стойки: 80×80×3мм
- сиденье: строганая доска 120*50 мм, покрытие Акватек, кол-во мест - любое, проход: посередине и по бокам
- навес: профильное железо

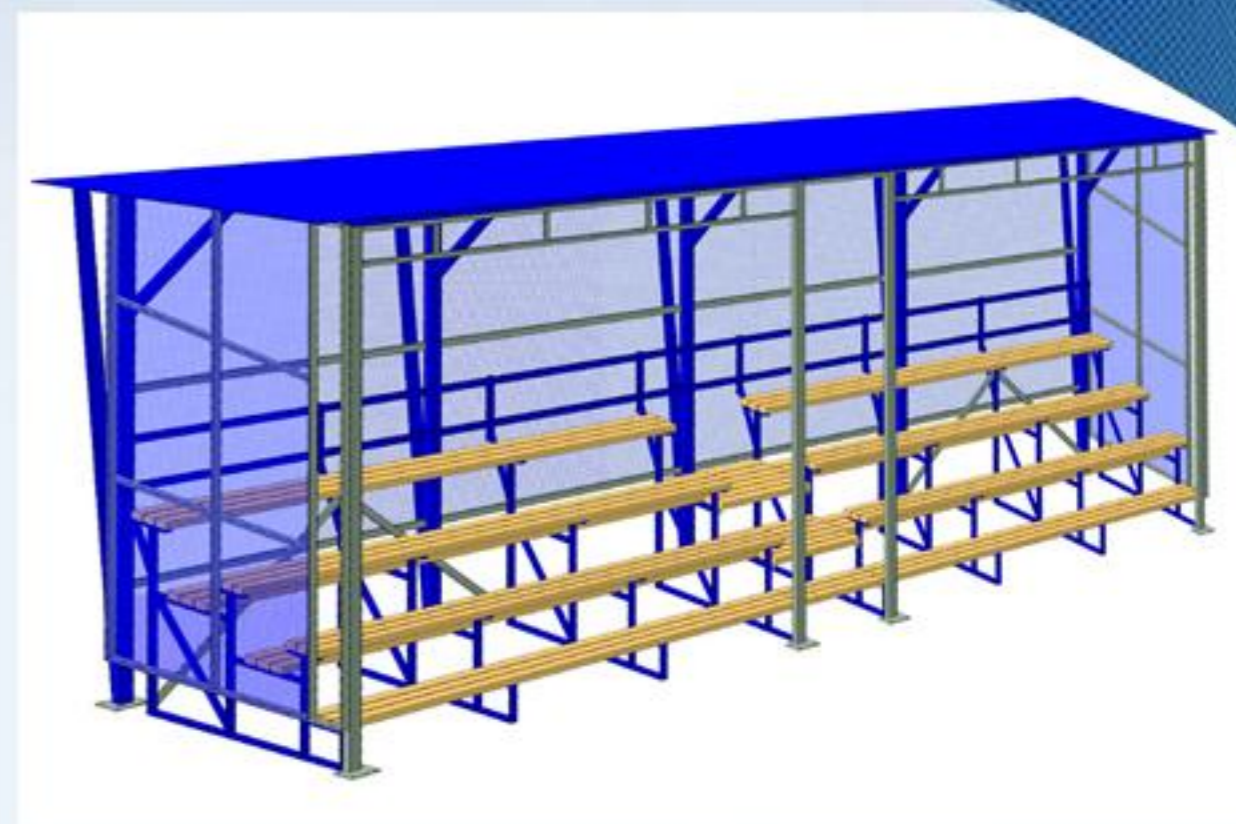


Трибуна 2-х рядная с навесом из поликарбоната

Размеры: 6000×2000×3100 мм

Комплектация:

- каркас из профильной трубы: опорные столбы 80×80×3мм, крыша 80×80×3мм и 40×60×2 мм, опоры полов и сидений 40×40×2 мм, 40×20×2 мм
 - сиденье: пластиковые со спинкой
 - пол: строганая доска 140*40 мм, покрытие Акватекс
 - крыша: сотовый поликарбонат 10 мм
- Окраска - эмаль ПФ155 синего цвета

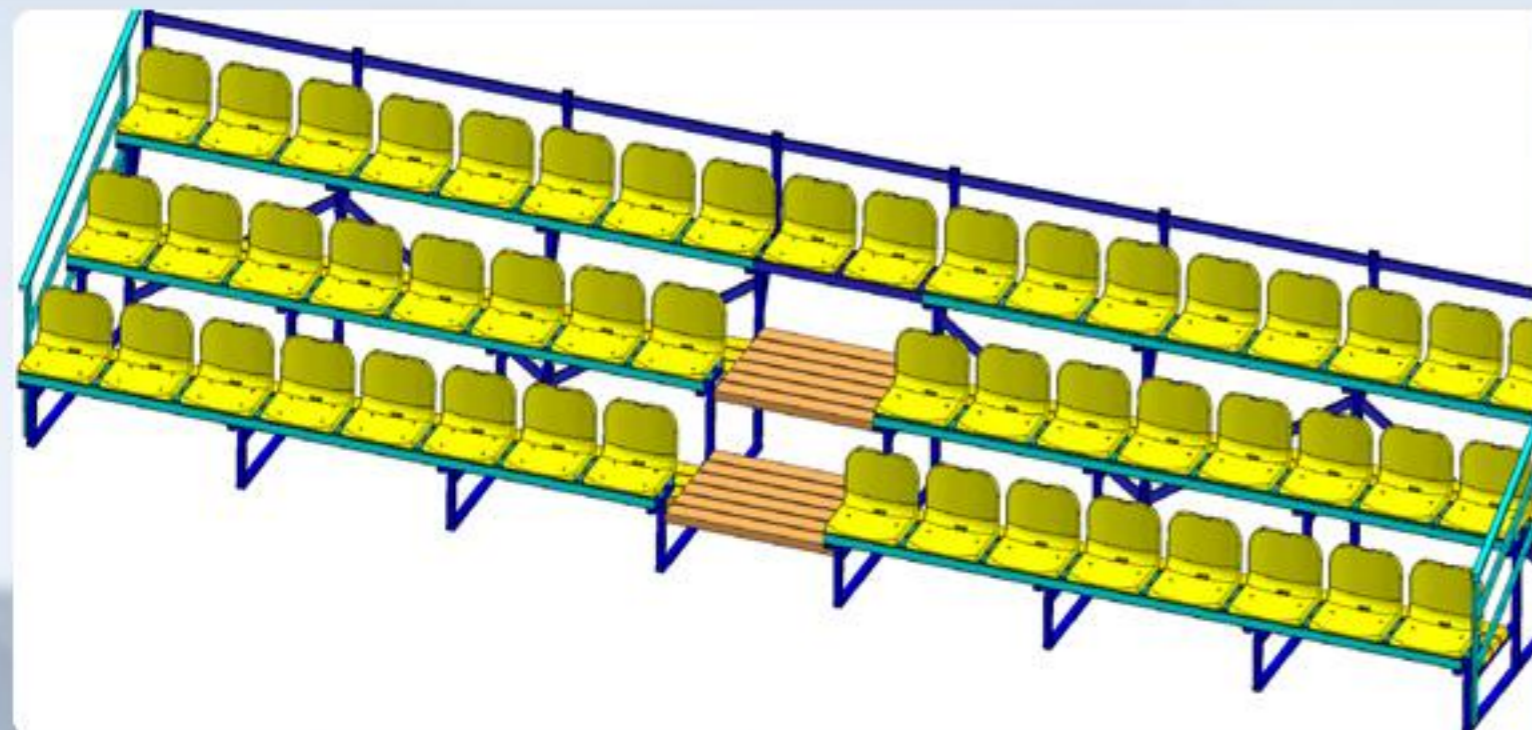


Трибуна стационарная с навесом и боковыми стенками

Размеры: любая×3500×2500 мм

Комплектация:

- каркас из профильной трубы: 50×25 ×2 мм
- опорные стойки: 80×80×3 мм
- сиденье: строганая доска 120*50 мм, покрытие Акватек, кол-во мест - любое, проход: посередине и по бокам
- навес: профильное железо
- боковые стенки: поликарбонат 8 мм



Трибуна стационарная 3-х рядная с пластиковыми сидениями

Размеры: 9050×2070×1480 мм

Комплектация:

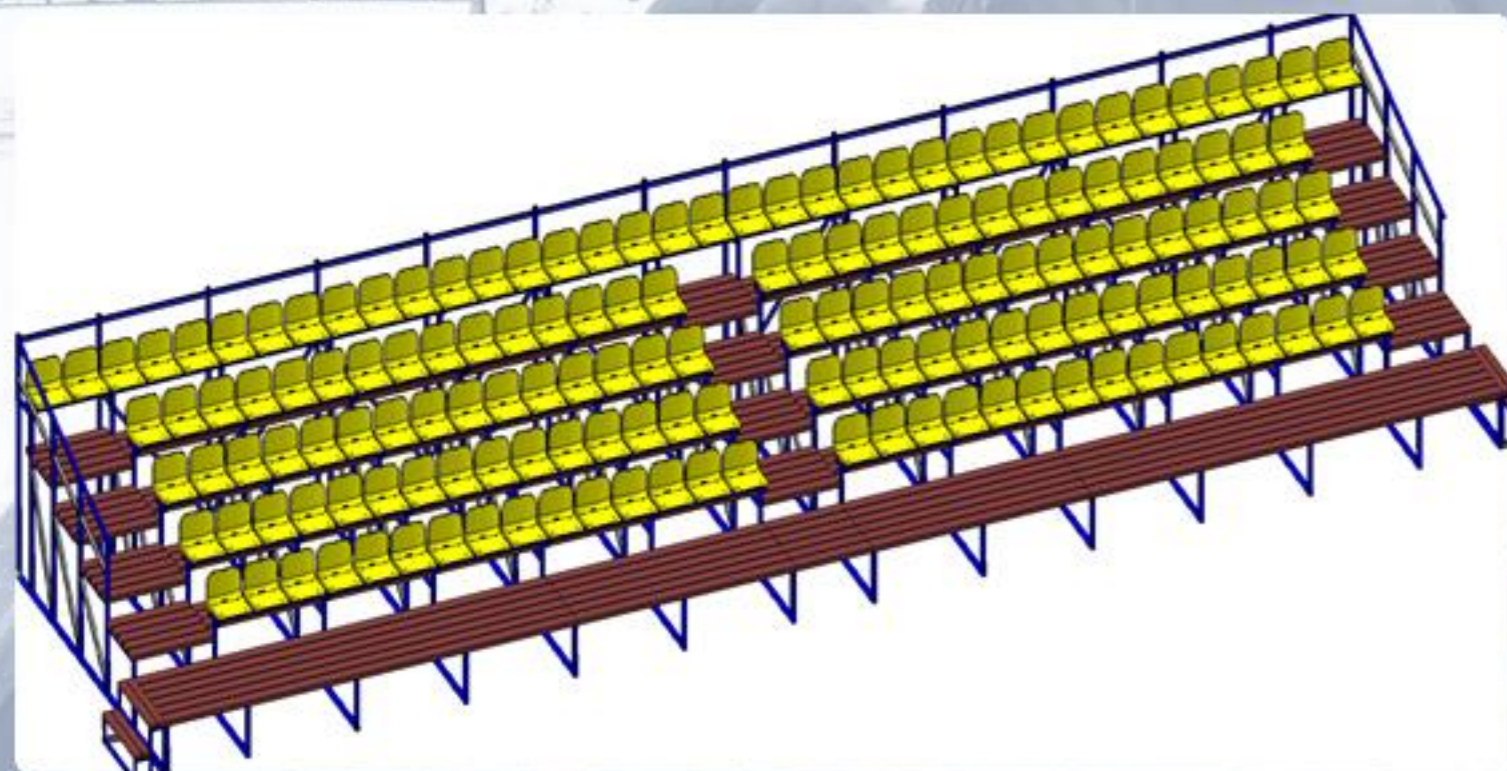
- каркас и перила из профильной трубы: 50×25×2мм, 40×40×2 мм, 40×20×2 мм

- сиденье: пластиковое с сиденьем, кол-во мест - 50, 1 проход по середине, кол-во рядов - 3

- пол: строганая доска 120*50 мм, покрытие Акватекс

- навес: профильное железо

Окраска - полимерно-порошковая синего цвета RAL 5002



Трибуна стационарная 3-х рядная с пластиковыми сидениями

Размеры: 7400×3600×2250 мм

Размеры пандуса: 18200×1000×525 мм

Комплектация:

- каркас и пандус из профильной трубы: 50×50×4 мм, 50×25×2 мм

- сиденье: пластиковое с сиденьем, кол-во мест - 156, 3 прохода, кол-во рядов - 3

- пол: строганая доска 120*50 мм, покрытие Акватекс

Окраска - полимерно-порошковая синего цвета RAL 5002



Торговый дом "АНДРАУС"

Сайт: www.andraus.ru

Наш адрес: 107143, г. Москва, 2-ой Иртышский проезд, дом 13, строение 1

График работы: понедельник-четверг, с 10:00 до 18:00; пятница, с 10:00 до 17:00

Адрес для корреспонденции: 105425, г. Москва, Парковая 5-я улица, дом 47, корпус 1, квартира 3 (письма отправлять обычным, не заказным письмом)

Отдел продаж и бухгалтерия:

E-mail: info@andraus.ru

Телефоны: 8 (800) 333-13-57 (бесплатно по всей России)

8 (495) 150-75-34, 8 (925) 597-04-24

Генеральный директор:

E-mail: director@andraus.ru

Телефон (Viber/WhatsApp): 8 (926) 103-74-76

Skype: aurel755